

INHALTSVERZEICHNIS

1. ALLGEMEINES
 - 1.1 NORMALER GEBRAUCH
 - 1.2 GARANTIE
 - 1.3 TRANSPORT UND LAGERUNG
 - 1.4 ALLGEMEINE EIGENSCHAFTEN
 - 1.5 ABMESSUNGEN
 - 1.6 KENNZEICHNUNG
2. MONTAGE
 - 2.1 FANGVORRICHTUNG
 - 2.2 VERBINDUNGSWELLE
3. ANSCHLÜSSE
4. EINSTELLUNG
 - 4.1 FANGVORRICHTUNG
 - 4.2 VERBINDUNG
5. PRÜFUNGEN
 - 5.1 VOR DER PRÜFUNG
 - 5.2 TEST
 - 5.3 NACH DER PRÜFUNG
 - 5.4 BREMSABSTAND/BREMSWEG
6. WARTUNG UND LEBENSDAUER
 - 6.1 FANGVORRICHTUNG UND FÜHRUNGSSCHIENEN
 - 6.2 LEBENSDAUER

	SPERRFANGVORRICHTUNG SLC-IT100 S / SLC-IT100 PLUS <hr/> GEBRAUCHSANWEISUNG	MI.IT100.01DE Überprüfung 1 12/12/2017
--	---	--

1.- ALLGEMEINES

1.1 NORMALER GEBRAUCH

Die Sperrfangvorrichtung SLC-IT100 ist eine Sicherheitskomponente gemäß Anhang III der Richtlinie 2014/33/EU und ist auf Grundlage dieser Richtlinie zertifiziert. Deswegen soll er ausschließlich zu diesem Zweck benutzt werden, jeder andere Gebrauch wurde nicht untersucht, und ist somit nicht vorgesehen.

1.2 GARANTIE

LUEZAR-ECO, S.L. garantiert für den gesetzlich geregelten Zeitraum den Betrieb seines Produktes hinsichtlich jeglicher Materialfehler und Montagefehler bei seiner Herstellung.

Diese Garantie gilt nicht in folgenden Fällen:

- *Bei unsachgemäßer Verwendung der Fangvorrichtung.*
- *Fehlerhafte Installation der Fangvorrichtung und deren Zubehör.*
- *Beschädigungen der Oberfläche.*
- *Unangemessene Wartung und Handhabung.*

Und im Allgemeinen die Nichteinhaltung der in dieser Gebrauchsanweisung beschriebenen Anweisungen.

Die Einheiten der Fangvorrichtung werden aufgrund der vom Kunden übermittelten Eigenschaften der Anlage geliefert. Unter keinen Umständen dürfen Fangvorrichtungen mit einer anderen Seriennummer als der auf dem Typenschild angegebenen, gehandhabt, kombiniert oder eingebaut werden, ebensowenig in Anlagen eingebaut werden mit unterschiedlichen Eigenschaften als die auf dem Typenschild angegebenen. Jede Veränderung diesbezüglich soll von LUEZAR-ECO, S. L. durchgeführt werden.

LUEZAR-ECO, S. L. behält sich das Recht vor, den Inhalt dieses Dokuments ohne vorherige Ankündigung zu ändern, und somit die Gültigkeit der bisherigen Fassungen zu revidieren.

1.3 TRANSPORT UND LAGERUNG

Die Fangvorrichtung wird von der Fabrik zu ihrer Montage in einer geeigneten Verpackung transportiert, sodass er jederzeit vor Stößen, Feuchtigkeit, Schmutz und Witterungseinflüssen geschützt ist.

Nach dem Erhalt der Fangvorrichtung und unmittelbar vor der Montage muss überprüft werden, ob die Verpackung keinen Schaden hat und dass die Eigenschaften des erhaltenen Produktes der Bestellung und Anlage entsprechen.

Die Fangvorrichtung haben keine begrenzte Lagerungszeit. Nichtsdestotrotz, sollten beim Auspacken irgendwelche oberflächliche Schäden erkannt werden, die durch Stöße oder Rostansatz verursacht sind, wird er nach Zustimmung durch LUEZAR-ECO, SL zwecks Überprüfung zurückgegeben.

GEBRAUCHSANWEISUNG

1.4 ALLGEMEINE EIGENSCHAFTEN

Die Fangvorrichtung SLC-IT100 wurde entworfen und zertifiziert um ein breites Spektrum bezüglich Lasten, kalibrierte und bearbeitete Schienen, geölte und trockene Schienen, sowie verschiedene Geschwindigkeitsbereiche abzudecken. Die Eigenschaften, die die Einstellung der Fangvorrichtung betreffen sind:

- P+Q (Kg)
- Schienendicke.
- Schientyp (kalibriert, gespannt).
- Auslösegeschwindigkeit des Geschwindigkeitsbegrenzers Vd (m/s)

Es gibt zwei Modelle von Fanvorrichtungen S und PLUS: Die Anweisungen in diesem Handbuch sind für beide Modelle gültig, in beiden Fällen ist die Mindeste Bremsbreite 18mm und seine Eigenschaften sind die folgenden:

SLC-IT100-S				
ZULÄSSIGE GESAMTLASTEN (P+Q)Kg				
Vd (m/s)	KALIBRIERTE SCHIENE 8 mm	KALIBRIERTE SCHIENE 9 mm	KALIBRIERTE SCHIENE 10 -16 mm	BEARBEITETE SCHIENE 9-16 mm
0,5	2676	3852	3198	2774
0,6	2575	3706	3077	2640
0,7	2465	3548	2945	2528
0,8	2349	3381	2807	2409
0,9	2230	3210	2665	2287
1,0	2111	3038	2522	2164
1,1	1993	2869	2381	2044
1,2	1878	2703	2244	1926
1,32	1746	2513	2086	1790
1,5	1560	2246	1864	1600

SLC-IT100-PLUS		
ZULÄSSIGE GESAMTLASTEN (P+Q)Kg		
Vd (m/s)	KALIBRIERTE SCHIENE 10 -16 mm	BEARBEITETE SCHIENE 9-16 mm
0,5	3814	3866
0,6	3670	3720
0,7	3513	3561
0,8	3348	3394
0,9	3178	3222
1,0	3008	3050
1,1	2840	2879
1,2	2676	2713
1,32	2488	2522
1,5	2224	2254



**SPERRFANGVORRICHTUNG
SLC-IT100 S / SLC-IT100 PLUS**

MI.IT100.01DE
Überprüfung 1
12/12/2017

GEBRAUCHSANWEISUNG

Gemäß Absatz 5.3.4 der Norm EN81-50, darf die eingetragene Last des Aufzuges nie die zulässige Gesamtlast überschreiten.

Die Betriebstemperatur liegt zwischen -30°C und +50°C.

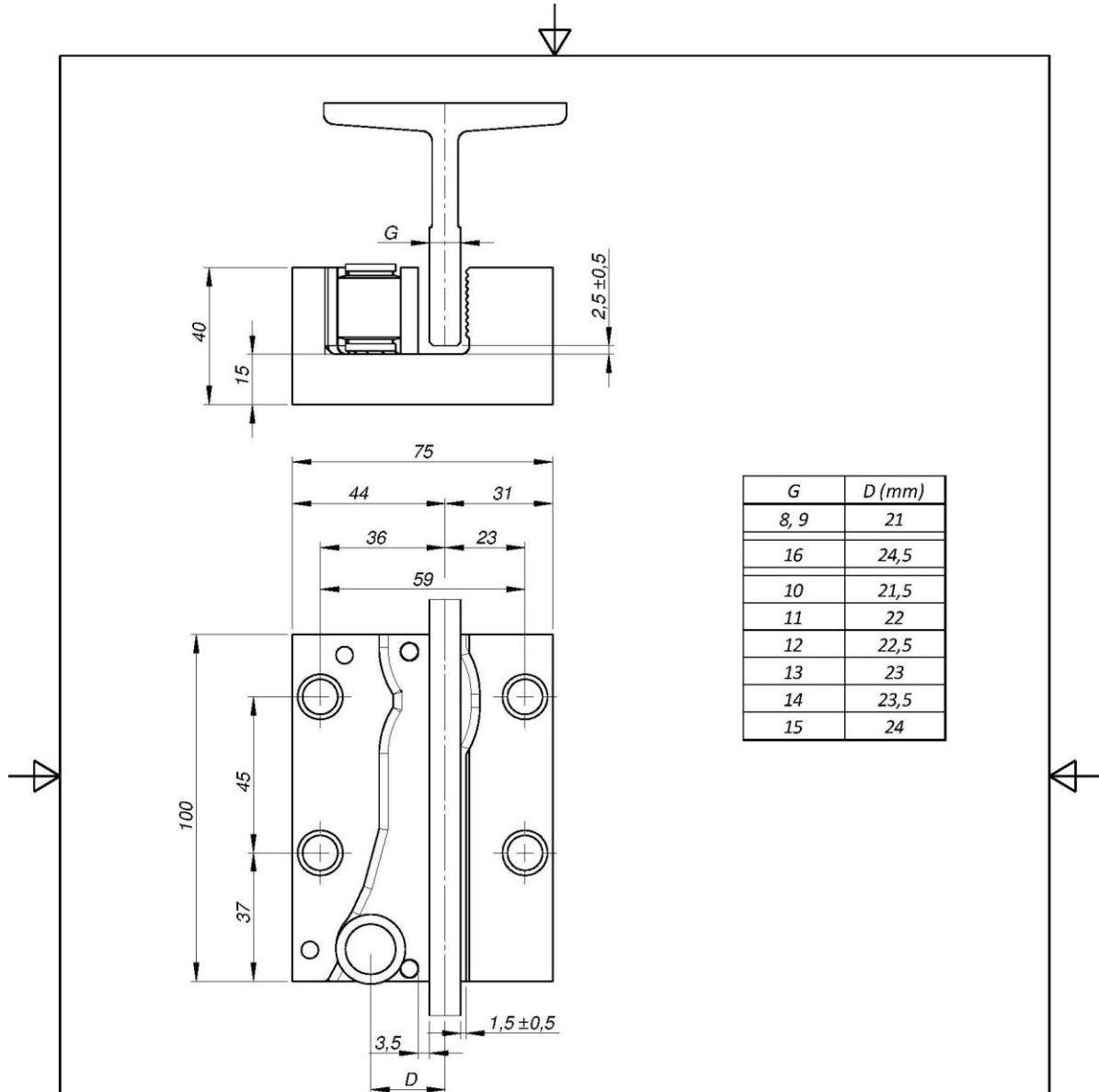
Die Toleranz der Schienen entspricht der in der Norm ISO 7465 angegebenen.

Die maximalen Betriebsgeschwindigkeiten in Abhängigkeit der Nutzung sind folgende:

- *Maximale Nenngeschwindigkeit des Fahrkorbes* 0,63 m/s
- *Maximale Nenngeschwindigkeit des Gegengewichtes* 1 m/s
- *Maximale Auslösegeschwindigkeit des Geschwindigkeitsbegrenzers am Fahrkorb* 1 m/s
- *Maximale Auslösegeschwindigkeit des Geschwindigkeitsbegrenzers am Gegengewicht* 1,5 m/s

GEBRAUCHSANWEISUNG

1.5 ABMESSUNGEN




OPCIONAL:
 - POSICION AGUJEROS AMARRE RESPECTO GUIA
 - TALADROS DE AMARRE CIEGOS O PASANTES
 - SISTEMA OSCILANTE
 - TALADROS FIJACION CHAPA TIMONERIA

OPTIONAL:
 - MOUNTING HOLES POSITION IN RELATION TO THE GUIDE RAIL
 - BLIND OR THROUGH FIXING HOLES
 - OSCYLLATING SYSTEM
 - LINKAGE FIXING HOLES

* PARA GUIAS DE ANCHURA DE FRENADO 20mm
 LA COTA PODRA SER DE HASTA 3,5 ± 1mm


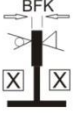
* FOR GUIDE RAILS WITH A GRIPPING WIDTH OF
 THIS CLEARANCE COULD BE UP TO 3,5 ± 1mm.


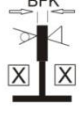
 <small>Poliqeno malpica C/F Oeste nave 69 50016 Zaragoza-Spain</small>	Tolerancias: General tolerance: Freimaßtoleranz:	Revisión: Revision: Änderang:	Aplicación: Field of application: Verwendungsbereich:	
	ISO 2768-m	Material: Material: Werkstoff:	PARACAIDAS INSTANTANEO SLC - IT100	
	Superficies: Surface: Oberflache:	Fecha / Date / Datum: 03/03/2016	Nombre / Name / Name: Dibujado: Editor: Bearbeiter:	MONTAJE CHASIS SLC - IT100
	Escala: Scale: Maßstab:	Revisado: Checked: Geprüft:	I+D Producción	
A4	Revisado: Checked: Geprüft:	Comercial	Dibujo número: Drawing n°: Zeichnung n°: SLC - IT100	

	SPERRFANGVORRICHTUNG SLC-IT100 S / SLC-IT100 PLUS	MI.IT100.01DE Überprüfung 1 12/12/2017
	GEBRAUCHSANWEISUNG	

1.6 KENNZEICHNUNG

In Übereinstimmung mit Absatz 5.6.2.2.1.8 der Norm EN 81-20 ist die Fangvorrichtung mit einem Typenschild versehen, welches folgende Daten enthält:

INSTANTANEOUS SAFETY GEAR
SLC-IT100-S ↓ CE 1027 BFK 
F.Nr.
Date BFK(mm)  Schlosser, Luezar & CVR
Made by LUEZAR-ECO, S.L.
Pol. Malpica, Grupo Quejido, 69
50016 Zaragoza Spain

INSTANTANEOUS SAFETY GEAR
SLC-IT100-PLUS ↓ CE 1027 BFK 
F.Nr.
Date BFK(mm)  Schlosser, Luezar & CVR
Made by LUEZAR-ECO, S.L.
Pol. Malpica, Grupo Quejido, 69
50016 Zaragoza Spain

SLC-IT100 (S / PLUS)	Typ Sperrfangvorrichtung (S= Standard, PLUS)
F. Nr	Fertigungsnummer
F. Date	Herstellungsdatum
BFK(mm)	Schienenenddicke
✓	Kalibrierte Schiene
✓	Gespante Schiene

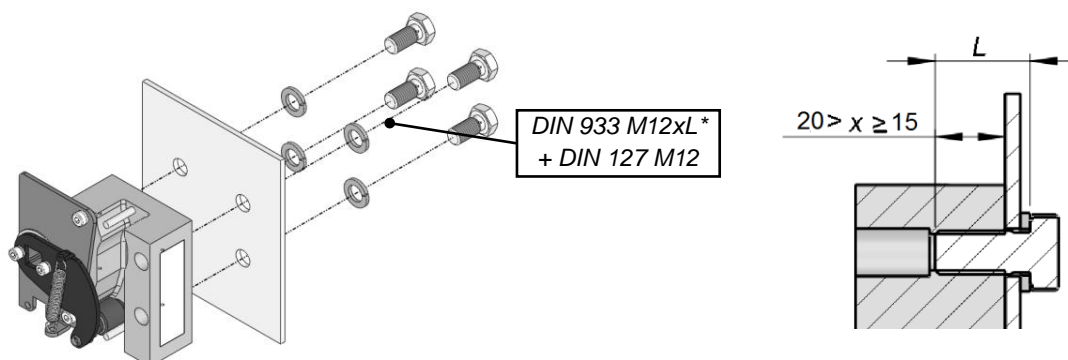
Es ist sehr wichtig, sicherzustellen, dass die Daten auf dem Typenschild mit den Eigenschaften der Anlage übereinstimmen.

2.- MONTAGE

2.1 FANGVORRICHTUNG

Die Einheit SLC-IT100 besteht aus zwei symmetrischen Fangvorrichtungen. Jede Einheit wird auf einer Seite des Fahrkorbes angebracht, sie können in ihren Positionen nicht untereinander ausgetauscht werden.

Jede Fangvorrichtung wird am Gehäuse mit 4x M12 Schrauben 8.8 DIN933 und Unterlegscheiben Typ Grower DIN127 oder vergleichbar, in den Gewindebohrungen der Fahngvorrichtung befestigt. In jedem Fall hat die Schraubenlänge so zu sein, dass die Gewindelochlänge in der Fangvorrichtung nicht über 20mm und nicht unter 15mm beträgt.

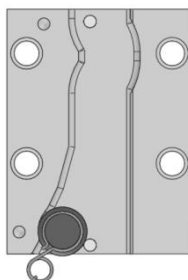




GEBRAUCHSANWEISUNG

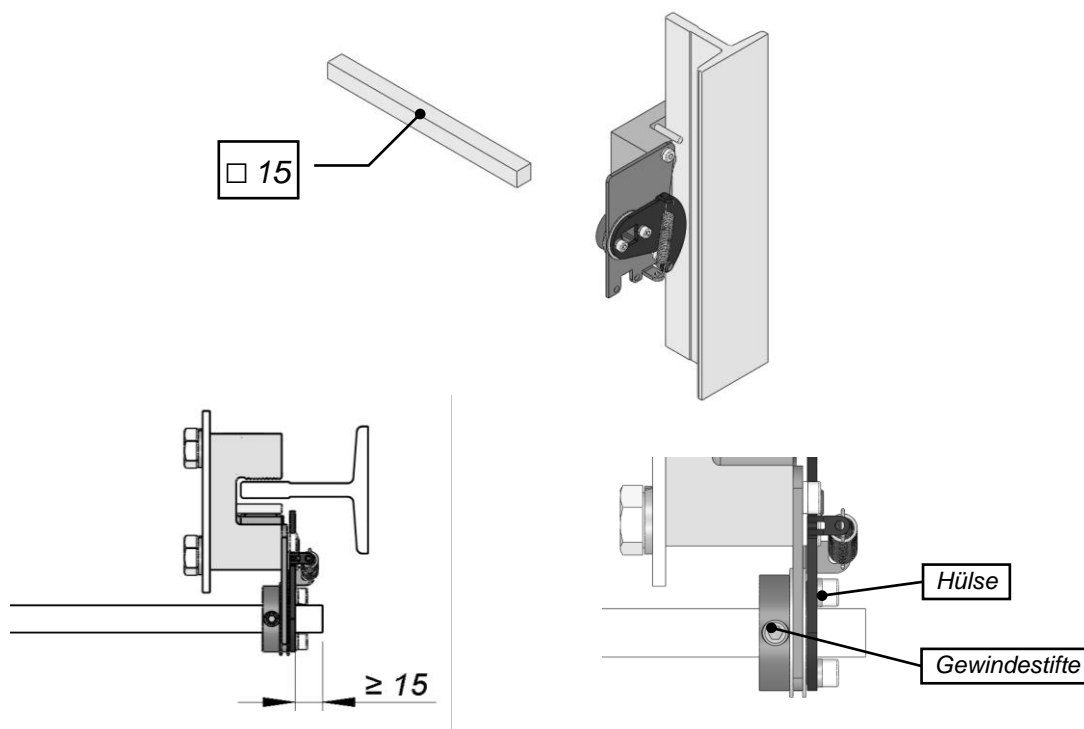
Sobald die Fangvorrichtung am Rahmen befestigt ist, muss die Rolle mittels der Gestänge im Gehäuse der Fangvorrichtung untergebracht werden, so oder so ähnlich wie auf dem Bild zu erkennen.

Anschließend wird überprüft, dass das Gestänge es der Rolle ermöglicht, die Endposition der Schräge zu erreichen, und dass diese Stange die Schiene nicht stört, und dass das System sich vollkommen erholt, bis es wieder in Ruhestellung kommt.



2.2 VERBINDUNGSWELLE

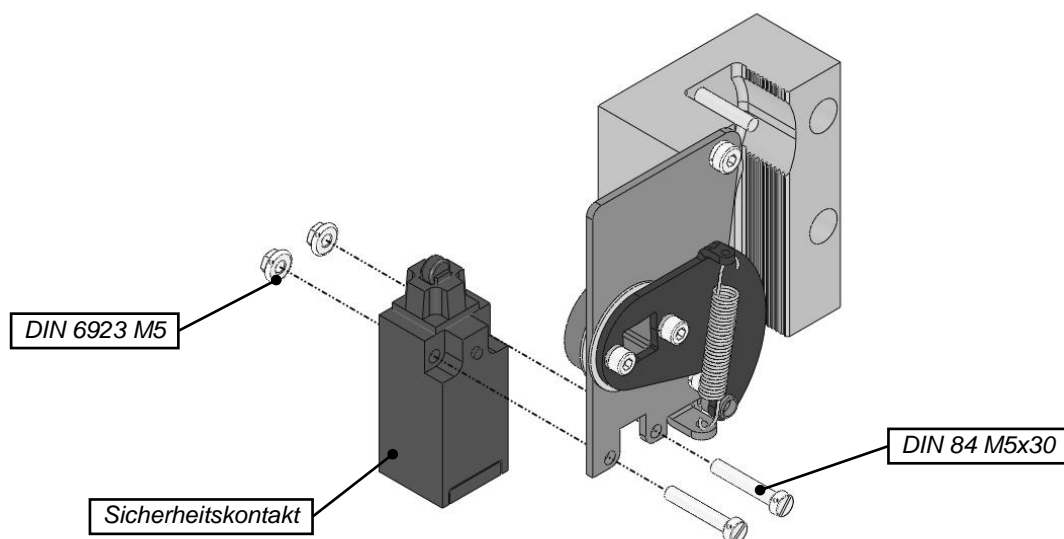
Sobald die Fangvorrichtung befestigt ist, wird die Verbindungswelle angebracht, die ein quadratisches Profil (15x15mm) an beiden Enden hat. Gewindestifte lockern und die Welle durch die Hülsen von beiden Gestängeseiten einführen. Die Verbindungswelle so einstellen, das mindestens 15mm auf jeder Seite übersteht. Anschließend die Gewindestifte anziehen um die Welle zu befestigen.



3.- ANSCHLÜSSE

Gemäß Absatz 5.6.2.1.5 der Norm EN81-20, wird am Gestänge der Fangvorrichtung oder direkt am Gehäuse ein Sicherheitskontakt angeschlossen, der die Abschaltung auslöst in dem Fall, dass die Fangvorrichtung auslöst.

Der Sicherheitskontakt ist mit 2 Schrauben M5x30 (DIN84) und M5-Muttern (DIN6923), und danach an die Serie von Sicherheiten in normalerweise geschlossener Position anzuschließen.



Der elektrische Sicherheitskontaktes ist OMRON D4N-4A32 (1 NC, 1 NO) oder ähnlich und seine Eigenschaften sind wie folgt:

AC-15 3A/240Vac
DC-13 0,27A/250Vdc
IP67

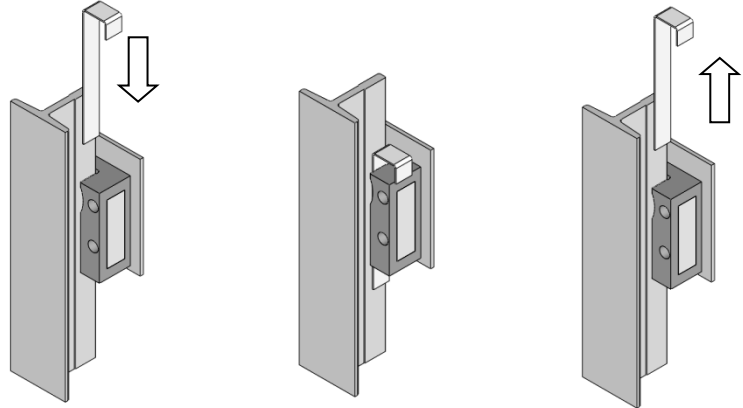
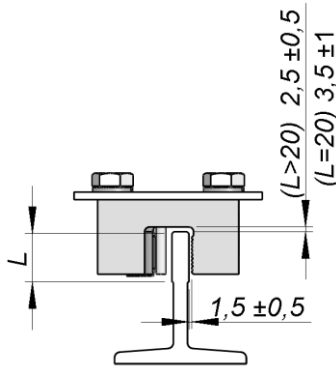


Zum Überprüfen des korrekten Betriebs betätigen wir manuell den Hebel des Gestänges und sehen, dass der Betrieb des Aufzuges unmöglich ist.

4.- EINSTELLUNG

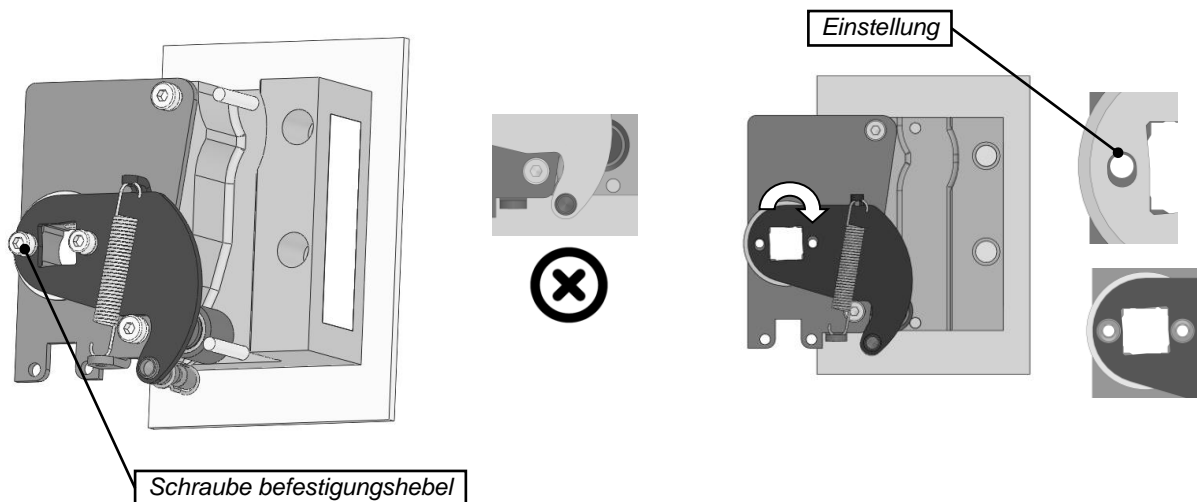
4.1 FANGVORRICHTUNG

Die Position der Fangvorrichtung ist mit Hilfe von Fühlerlehren von zu überprüfen, sowie auch die in der angefügten Zeichnung angegebenen Maße. Wenn die Maße außerhalb der Toleranz ist, sowohl bei Über- als auch Untermaß, sind die Schrauben der Fangvorrichtung zu lockern und mit der Fühlerlehre ist die Fangvorrichtung wie in der Abbildung einzustellen, die Schrauben sind wieder anzuziehen und die Fühlerlehre zu entnehmen. Es ist sehr wichtig, zu überprüfen, dass die Fangvorrichtung seitlich und frontal parallel zur Schiene ausgerichtet ist.



4.2 VERBINDUNG

Es ist zu überprüfen, dass an beiden Gestängen die Befestigungshebel gut durch die untere Schraube gestützt ist, und dass die Rollen an der unteren Stelle sind. Wenn das nicht so ist, sind die Schrauben der Befestigungshebel zu lösen und die Position zu korrigieren und anschließend die Schrauben wieder anzuziehen.



Es ist manuell über die Gestänge zu überprüfen, dass die Befestigungshebel richtig drehen, dass keine Störungen des Gestänges mit keinem Teil der Anlage auftreten und dass die Rückführung des Gestänges imstande ist, die Rolle wieder in die Ruhestellung zu bringen.

	SPERRFANGVORRICHTUNG SLC-IT100 S / SLC-IT100 PLUS <hr/> GEBRAUCHSANWEISUNG	MI.IT100.01DE Überprüfung 1 12/12/2017
--	---	--

5.- PRÜFUNG

Die Tests und Überprüfungen, die in diesem Dokument beschrieben sind, werden nach den Anweisungen der Norm EN 81-20 Abschnitt 6.3 "Inspektion und Prüfungen vor Inbetriebnahme", 6.3.4 "Fangvorrichtung der Kabine", sowie 6.3.5. "Fangvorrichtung mit Gegengewicht" durchgeführt.

Das heisst für die Durchführung der Prüfungen der Fangvorrichtungen der Kabine, sollte die Kabine mit 125% der Nominallast belastet werden, und sich bei Nominalgeschwindigkeit bewegen, und bei den Versuchen der Fangvorrichtung mit Gegengewicht soll die Kabine leer sein und sich mit Nominalgeschwindigkeit bewegen.

5.1 VOR DER PRÜFUNG

Vor der Prüfung führen wir folgende Schritte durch:

- Überprüfen, dass die Schienen und Fangvorrichtung sauber und ohne Fremdkörper sind.
- Überprüfen, dass die Schienen keine Spuren von vorigen Bremsvorgängen aufweisen.
- Überprüfen, dass das Gestänge dreht und wieder in die Ausgangsposition zurück geht.
- Mehrere Fahrten der gesamten Strecke bei verringerter Geschwindigkeit durchführen und überprüfen, dass keine Geräusche auftreten, die durch Reibung der Fangvorrichtung an den Schienen entstehen.

Sollte das Gegenteil der Fall sein, sind die Schienen zu reinigen und zu einzufetten, wenn die Anlage das erfordert, die Bremsspuren durch Abschleifen beseitigen, und das Gestänge einzustellen.

5.2 PRÜFUNG


Während der Durchführung der Prüfung darf sich keine Person, weder im Schacht, noch über- oder unterhalb des Fahrkorbes befinden.

Zum Zweck, das Entladen des Fahrkorbes zu erleichtern, werden die Prüfungen auf der Höhe einer Fahrschachttüren durchgeführt.

Die Durchführung der Prüfung selbst wird im folgenden beschrieben:

5.2.1 FANGVORRICHTUNG DES FAHRKORBES

- Den Fahrkorb gleichförmig mit 125% der Nominallast beladen.
- Eine vollständige Fahrt melden und durchführen, vom obersten Stockwerk zum untersten, zum Vergewissern dass die Nominalgeschwindigkeit erreicht wird.
- Die Bremse der Anlage öffnen.
- Über den Fernauslöser den Geschwindigkeitsbegrenzer auslösen, wenn der Fahrkorb in einem unteren Stockwerk ist, aber nie im untersten.

	<p>SPERRFANGVORRICHTUNG SLC-IT100 S / SLC-IT100 PLUS</p> <hr/> <p>GEBRAUCHSANWEISUNG</p>	<p>MI.IT100.01DE Überprüfung 1 12/12/2017</p>
--	--	---

5.2.2 GEGENGEWICHTS-FANGVORRICHTUNG

- *Den Fahrkorb vollständig entladen.*
- *Eine vollständige Fahrt melden und durchführen, vom obersten Stockwerk zum untersten, zum Vergewissern dass die Nominalgeschwindigkeit erreicht wird.*
- *Die Bremse der Anlage öffnen.*
- *Über den Fernauslöser den Geschwindigkeitsbegrenzer auslösen, oder das System zur Simulation eines Bruchs der Aufhängungselemente, wenn der Fahrkorb in einem oberen Stockwerk ist, aber nie im obersten.*

5.3 NACH DER PRÜFUNG

Überprüfen, dass die Neigung des Fangkorbes nicht über 5% beträgt. Sollte die Neigung größer sein, ist die Prüfung nicht bestanden.

Nach der Prüfung führen werden folgende Schritte durchgeführt:

- *Wenn die Fangvorrichtung des Fahrkorbes geprüft wurde, wird der Fahrkorb entladen, und eine Fahrt in das nächst höhere Stockwerk befohlen.*
- *Wenn die Gegengewichts-Fangvorrichtung geprüft wurde, wird eine Fahrt in das nächst niedrigere Stockwerk befohlen.*
- *Überprüfen, ob Schäden an der Fangvorrichtung, Gestänge und anderen Komponenten bestehen.*
- *Bremsspur messen und überprüfen, dass sie in beiden Schienen ähnlich ist.*
- *Zum Beseitigen der Bremsspur je nach Bedarf schleifen und reinigen.*
- *Rückstellen des Systems Betätigung-Begrenzer-Gestänge und es für den normalen Gebrauch einstellen.*

Das Auftreten von Beschädigungen an der Fangvorrichtung oder von großen Unterschieden in den Bremsspuren bedeutet ebenfalls, dass die Prüfung nicht bestanden ist.

5.4 BREMSWEG.

Der maximale Bremsweg darf nicht länger als 40mm sein.

6.- WARTUNG UND LEBENSDAUER

Um den korrekten Betrieb der Fangvorrichtung für die gesamte Lebensdauer zu garantieren, ist jährlich ein Betriebstest durchzuführen, der vergleichbar ist mit dem, wie er in Abschnitt 5 beschrieben wurde, jedoch mit dem leeren Fangkorb und bei Inspektionsgeschwindigkeit.

Ebenso werden wir jährlich folgende Wartungsarbeiten durchführen:

	SPERRFANGVORRICHTUNG SLC-IT100 S / SLC-IT100 PLUS <hr/> GEBRAUCHSANWEISUNG	MI.IT100.01DE Überprüfung 1 12/12/2017
--	---	--

6.1 FANGVORRICHTUNG UND SCHIENEN

- Überprüfen, dass sich zwischen der Fahrriechung und den Führungsschienen oder dem Gestänge und den Anschlüssen kein Fremdkörper befindet
- Sichtkontrolle des gesamten Gerätes durchführen, um mögliche Oberflächenbeschädigungen oder entstandene Korrosionswirkung festzustellen.
- Wenn es sich um geölte Schienen handelt, ist mit dem Schmieröl vom Typ oder vergleichbar zu ölen.
- Auf mögliche Bremsspuren durch die Klemmen achten. Sollten sie existieren, ist zu schleifen, um die betroffene Bremszone der Scheien wieder betriebsbereit zu machen.

6.2 LEBENSDAUER

Die Lebensdauer der Fangvorrichtung kann nicht auf der Grundlage einer bestimmten Zeit festgelegt werden, da die Fangvorrichtung in Betrieb sein kann, solange die Ergebnisse der oben beschriebenen Wartungstests zufriedenstellend durchgeführt werden.

Es ist nicht notwendig, die Bremsselemente aufgrund der regelmäßigen Prüfungen auszutauschen, es sei denn, der Bremsweg ist außergewöhnlich lang. Jedoch empfiehlt sich nach einem tatsächlichen Auslösen der Fangvorrichtung im freien Fall, alle Elemente zu beobachten, und im Falle jeglicher Anomalie empfiehlt sich deren Austausch.

Im gegenteiligen Fall kann nur LUEZAR-ECO S.L. die Fangvorrichtung reparieren oder eine neue zur Verfügung stellen, basierend auf der Herstellungsnummer (F.Nr.), die auf dem Typenschild erscheint.