

INDEX

1. GÉNÉRAL
 - 1.1 UTILISATION NORMALE
 - 1.2 GARANTIE
 - 1.3 TRANSPORT ET STOCKAGE
 - 1.4 CARACTÉRISTIQUES GÉNÉRALES
 - 1.5 DIMENSIONS
 - 1.6 MARQUAGE
2. ASSEMBLAGE
 - 2.1 PARACHUTE
 - 2.2 BARRE DE COMMANDE
3. CONNEXION
4. RÉGLAGE
 - 4.1 PARACHUTE
 - 4.2 TRANSMISSION
5. TESTS
 - 5.1 AVANT LE TEST
 - 5.2 TEST
 - 5.3 APRÈS LE TEST
 - 5.4 DISTANCE DE FREINAGE
6. MAINTENANCE ET VIE UTILE
 - 6.1 PARACHUTE ET GUIDES
 - 6.2 VIE UTILE



PARACHUTE INSTANTANÉ SLC-IT140

MANUEL D'INSTRUCTIONS

MI.IT140.01FR

Révision 1

04/12/2017

1.- GÉNÉRAL

1.1 UTILISATION NORMALE

Le parachute instantané SLC-IT140 est un composant de sécurité conformément à l'annexe III de la directive 2014/33/UE et il est certifié conforme à cette directive. De ce fait, il doit être utilisé exclusivement à cette fin. Toute autre utilisation n'a pas été analysée et n'est donc pas prévue.

1.2 GARANTIE

LUEZAR-ECO, S.L. garantit, pendant la période établie par la législation en vigueur, le fonctionnement de son produit contre tout défaut des matériaux et d'assemblage lors de sa fabrication.

Cette garantie ne sera pas valable dans les cas suivants:

- *Utilisation inadéquate du parachute.*
- *Installation défectueuse du parachute et de ses accessoires.*
- *Impacts superficiels.*
- *Maintenance inappropriée.*

Et, en général, la non observation des instructions décrites dans ce manuel.

Les ensembles de parachutes sont fournis selon les caractéristiques de l'installation données par le client. Il est totalement interdit de manipuler, combiner ou assembler des parachutes avec des numéros de série différents. Il est également interdit de les assembler dans des installations aux caractéristiques différentes de celles indiquées sur la plaque de caractéristiques. Toute action sur les parachutes doit être effectuée par LUEZAR-ECO S.L.

LUEZAR-ECO S.L. se réserve le droit de modifier le contenu de ce document sans avertissement préalable, ce qui annulerait la validité des révisions précédentes.

1.3 TRANSPORT ET STOCKAGE

Les parachutes seront transportés de l'usine jusqu'à leur assemblage dans un emballage adéquat, de telle façon qu'ils soient protégés à tout moment des coups, de l'humidité, de la saleté et des rigueurs de la météorologie.

À la réception des parachutes et juste avant leur assemblage, vérifier que l'emballage n'a reçu aucun coup et que les caractéristiques du produit reçu sont conformes à la commande et aux caractéristiques de l'installation.

Les parachutes n'ont pas de temps maximal de stockage mais si des dommages superficiels causés par des coups ou un début de rouille sont détectés visuellement lors du déballage, le produit sera alors retourné à l'usine afin d'être vérifié, après un accord avec LUEZAR-ECO, S.L.

1.4 CARACTÉRISTIQUES GÉNÉRALES

Les parachutes SLC-IT140 ont été dessinés et certifiés pour couvrir une ample gamme de charges, guides étirés à froid et brossés, ainsi que différentes gammes de vitesses. Les caractéristiques qui affectent le réglage des parachutes sont:

- P+Q (Kg)
- Type de guide (calibré, mécanisé).
- Vitesse de déclenchement du limiteur de vitesse Vd (m/s)

L'épaisseur du guide est de 16mm, la largeur minimale de freinage est de 24mm et ses caractéristiques sont les suivantes:

SLC-IT140		
MASSE TOTALE ADMISSIBLE (P+Q)Kg		
Vd (m/s)	GUIDE 16 mm ÉTIRÉ À FROID	GUIDE 16 mm BROSSÉ
0,5	12290	13993
0,6	11825	13465
0,7	11320	12889
0,8	10787	12283
0,9	10242	11662
1,0	9694	11038
1,1	9152	10421
1,2	8625	9821
1,32	8017	9129
1,5	7166	8159

Conformément au chapitre 5.3.4 du standard EN81-50, la masse déclarée de l'ascenseur ne doit pas dépasser la masse totale admissible.

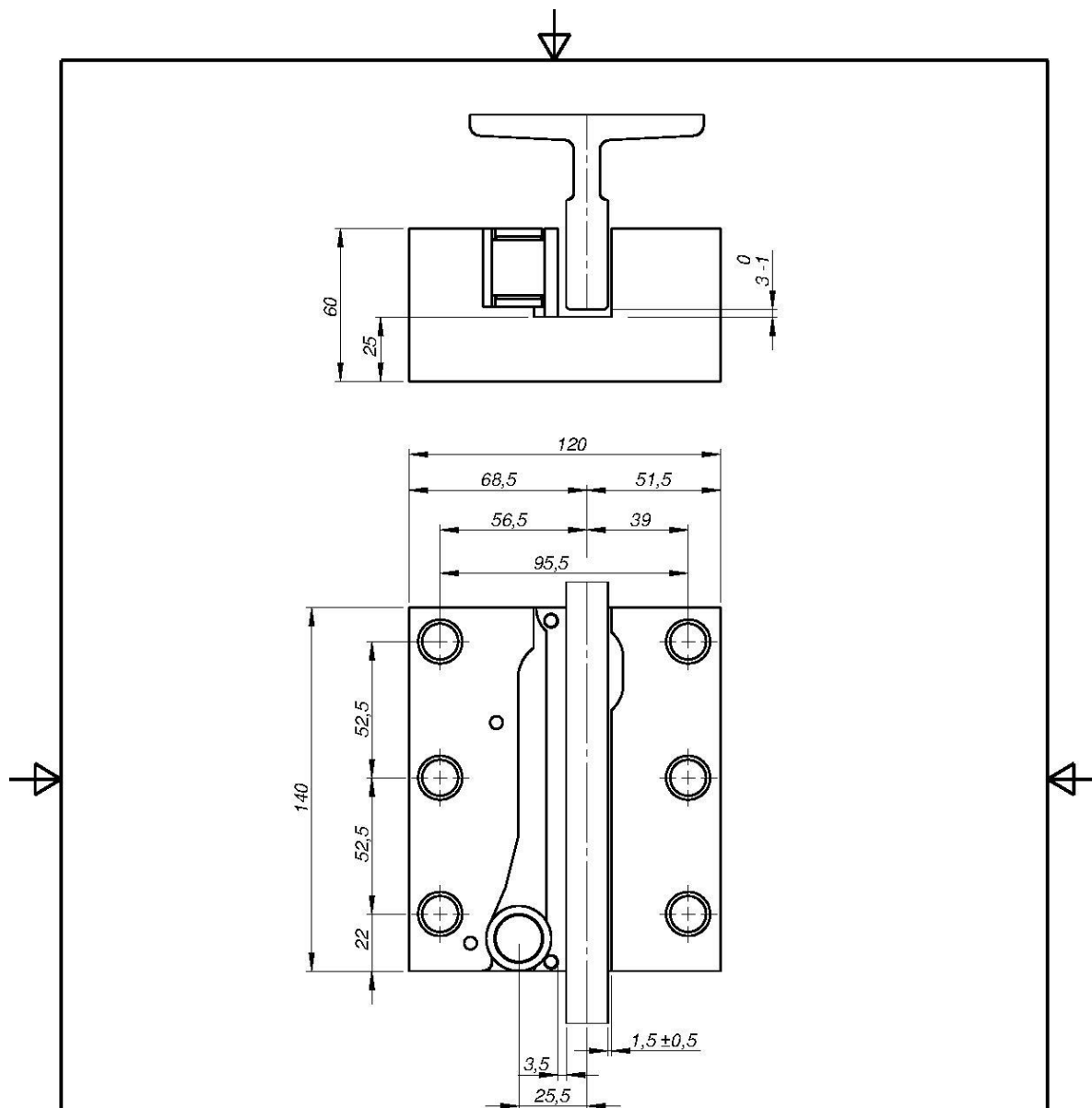
La température de fonctionnement est comprise entre -30°C et +50°C.

La tolérance des guides sera comme spécifiée dans le standard ISO 7465.

Les vitesses maximales de fonctionnement selon l'utilisation sont les suivantes:

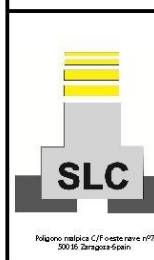
- Vitesse nominale maximale de cabine 0,63 m/s
- Vitesse nominale maximale de contrepoids 1 m/s
- Vitesse maximale de déclenchement du limiteur de vitesse en cabine 1 m/s
- Vitesse maximale de déclenchement du limiteur de vitesse en contrepoids 1,5 m/s

1.5 DIMENSIONS



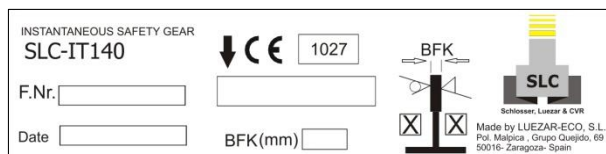
OPCIONAL:
 - POSICION AGUJEROS AMARRE RESPECTO GUIA
 - TALADROS DE AMARRE CIEGOS O PASANTES
 - SISTEMA OSCILANTE
 - TALADROS FIJACION CHAPA TIMONERIA

OPTIONAL:
 - MOUNTING HOLES POSITION IN RELATION TO THE GUIDE RAIL
 - BLIND OR THROUGH FIXING HOLES
 - OSCYLLATING SYSTEM
 - LINKAGE FIXING HOLES

	Tolerancia: General tolerance: Haupttoleranz:		Revisión: Revision: Änderung:		Aplicación: Field of application: Verwendungsbereich:		
	ISO 2768-m		Material: Material: Werkstoff:		PARACAIDAS INSTANTANEO SLC - IT140		
	Superficie: Surface: Oberfläche:		Fecha / Date / Datum:	Nombre / Name / Name:			
	Escala: Scale: Maßstab:		Dibujado: Editor: Bearbeiter:	03/03/2016 Dibujante			
Bricola: Scale: Maßstab:		Formato: Size: Papierformat:	Revisado: Checked: Geprüft:	I+D		MONTAJE CHASIS SLC - IT140	
A4		Revisado: Checked: Geprüft:	Producción		Dibujo número: Drawing n°: Zeichnung n°:		
		Revisado: Checked: Geprüft:	Comercial				SLC - IT140
		Revisado: Checked: Geprüft:					

1.6 MARQUAGE

Conformément au chapitre 5.6.2.1.1.3 du standard EN81-20, le parachute est doté d'une étiquette d'identification avec les données suivantes:



SLC-IT140	Type parachute instantané
F. Nr	Numéro de Fabrication
F. Date	Date de Fabrication
BFK(mm)	Épaisseur du guide.
✓	Guide étiré
✓	Guide mécanisé

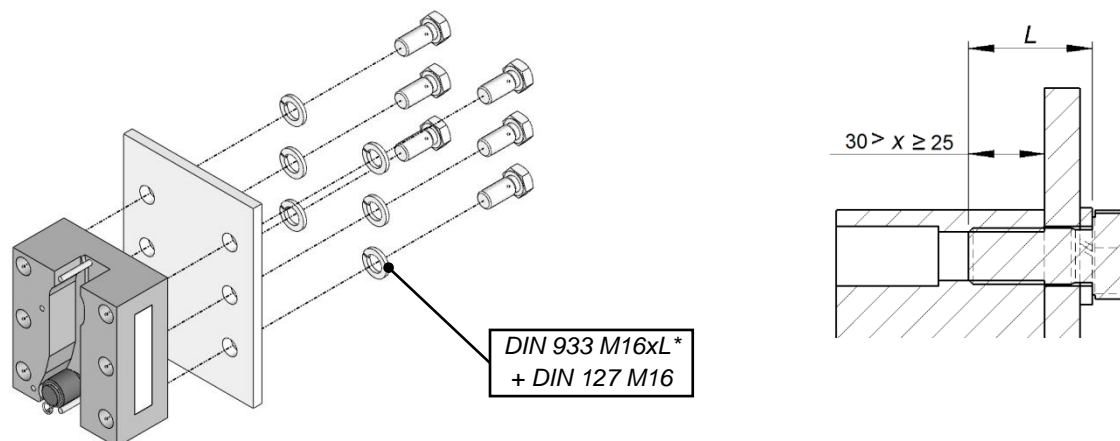
Il est très important de vérifier que les données reflétées sur l'étiquette d'identification sont conformes aux caractéristiques de l'installation.

2.- ASSEMBLAGE

2.1 PARACHUTE

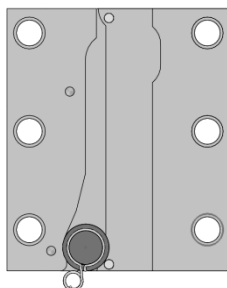
L'ensemble SLC-IT140 est composé de deux parachutes symétriques. Chacun s'assemble d'un côté du châssis et leurs positions ne peuvent pas s'échanger.

Chaque parachute sera fixé au châssis au moyen de quatre vis M16 qualité 8.8 DIN 933 et de rondelles grower DIN 127 ou similaires dans les trous filetés du parachute. Dans tous les cas, la longueur (L^*) des vis doit être telle que la longueur filetée dans le parachute ne dépasse pas les 30mm ni soit inférieure à 25mm.



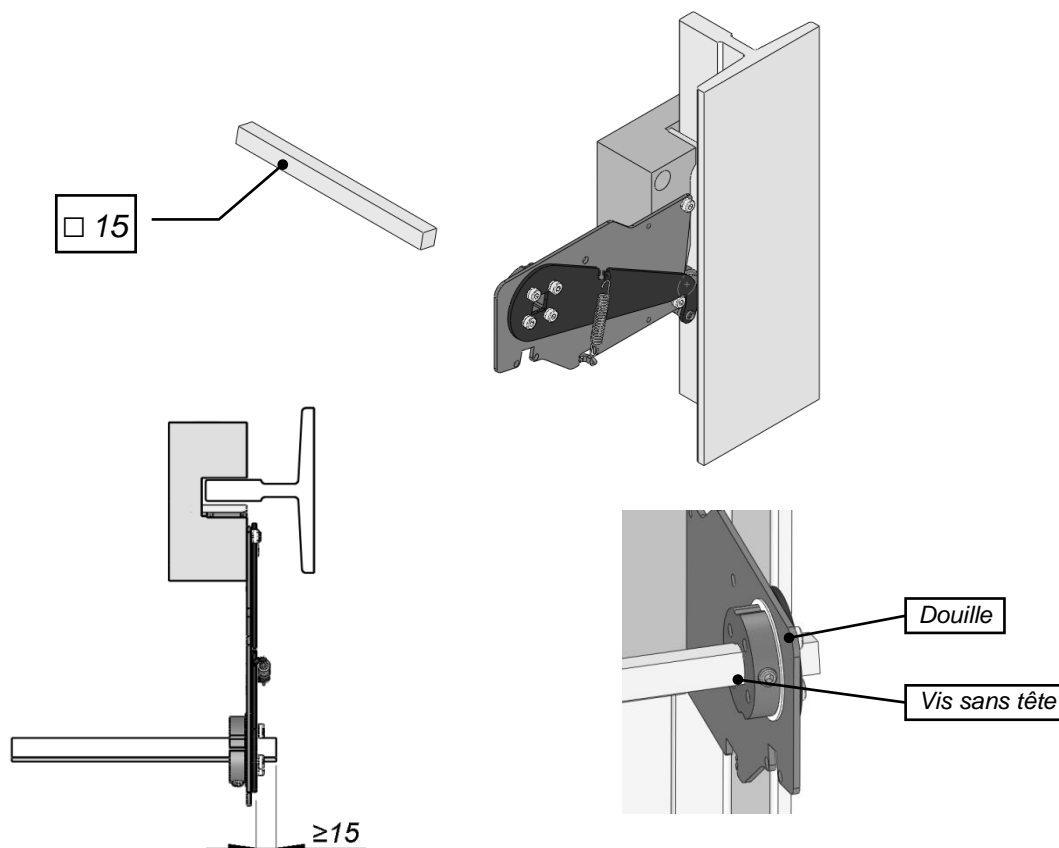
Une fois le parachute fixé au bâti, le galet devra se loger dans la boîte du parachute au moyen des leviers de la timonerie, de façon égale ou similaire à la figure.

On vérifiera ensuite que la timonerie permet au galet d'atteindre la position finale de la rampe, que le levier n'interfère pas avec le guide et que le système récupère parfaitement jusqu'à atteindre la position de repos.



2.2 BARRE DE COMMANDE

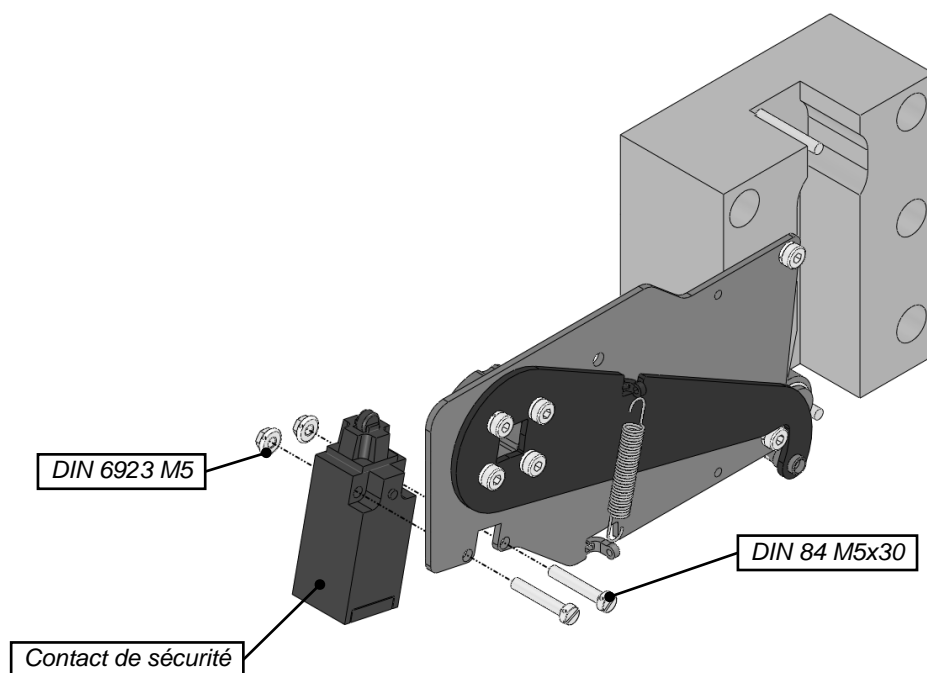
Une fois le parachute fixé, on assemblera la barre de commande, qui doit être un carré de 15x15mm aux deux bouts. Desserrer les vis sans tête et introduire la barre à travers les douilles des deux timoneries. Positionner la barre de telle façon qu'elle dépasse de 15mm minimum de chaque côté et serrer les vis sans tête pour fixer la barre.



3.- CONNEXION

Conformément au chapitre 5.6.2.1.5 du standard EN81-20, on assemble sur la timonerie du parachute ou directement sur le châssis un contact électrique de sécurité qui commande l'arrêt de la machine dans le cas de prise du parachute.

Fixer le contact de sécurité à la timonerie ou au châssis au moyen de 2 vis DIN 84 M5x30 et d'écrous DIN 6923 M5 et ensuite le connecter à la série de sécurités en position de normalement fermé.



Le contact électrique de sécurité est l'OMRON D4N-4A32 (1NC, 1NO) ou similaire et ses caractéristiques sont les suivantes:

AC-15 3A/240Vac
DC-13 0,27A/250Vdc
IP67

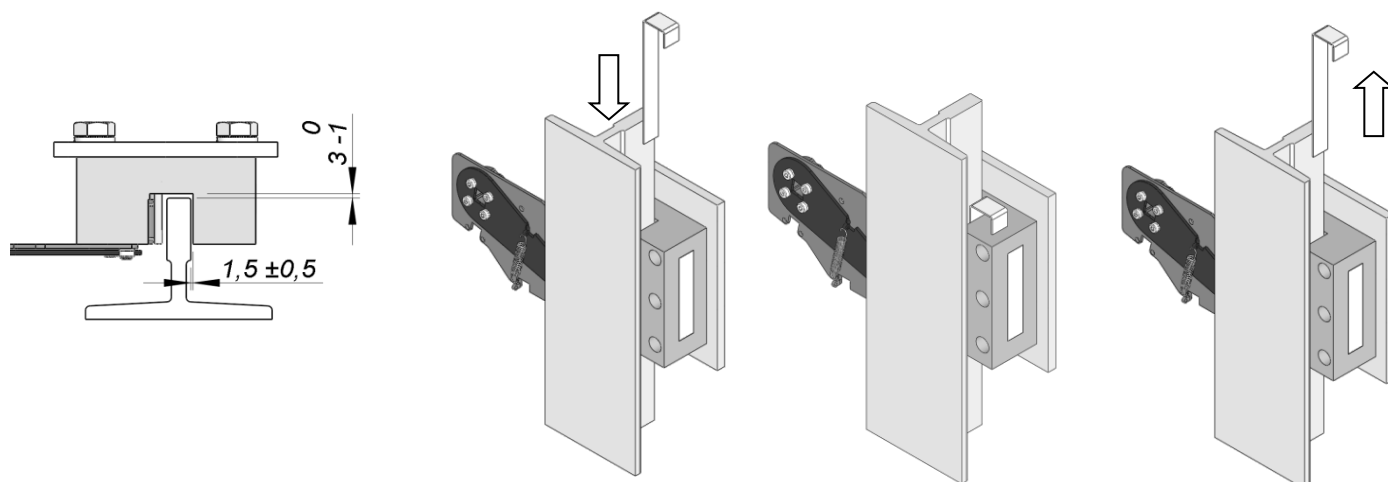


Afin de vérifier que son fonctionnement est correct, on agit manuellement sur le levier de la timonerie et on s'assure qu'il n'est pas possible de faire fonctionner l'ascenseur.

4.- RÉGLAGE

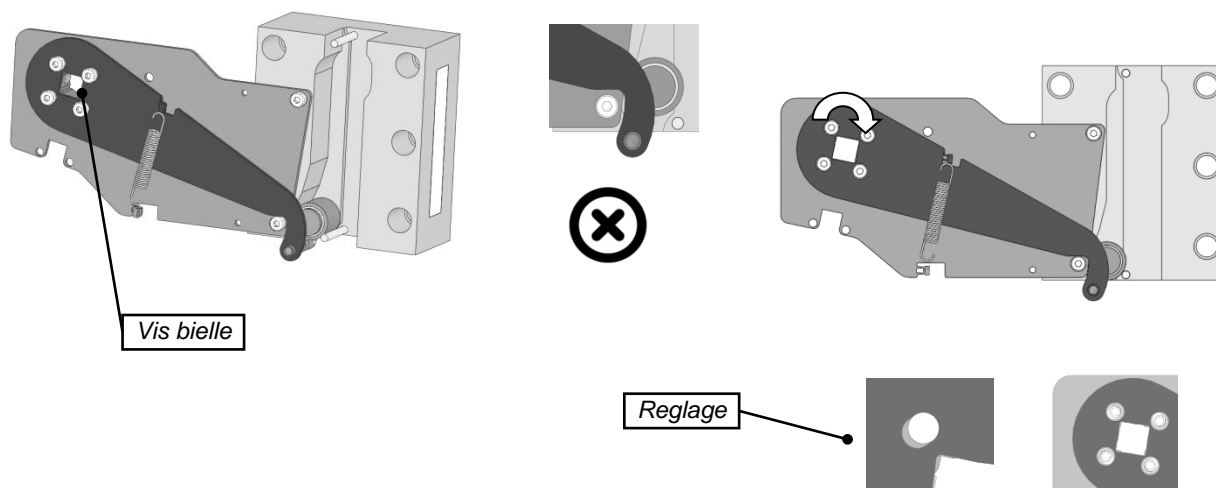
4.1.- PARACHUTE

À l'aide de gabarits, vérifier la position du parachute et vérifier les deux mesures indiquées sur le plan ci-dessous. Si les mesures sont hors tolérance dans un des deux sens, desserrer les vis du parachute et avec le gabarit placé comme sur l'image, ajuster le parachute, resserrer les vis et retirer le gabarit. Il est très important de vérifier que le parachute reste bien parallèle au guide.



4.2 TRANSMISSION

Vérifier sur les deux timoneries que les bielles reposent sur la vis inférieure et que les galets sont placés dans le logement inférieur. Si ce n'est pas le cas, desserrer les vis de la bielle et régler leur position, en les resserrant ensuite.



En agissant manuellement sur la timonerie, vérifier que les bielles tournent correctement, qu'il n'y aucune interférence de la timonerie avec des éléments de l'installation et que le récupérateur de la timonerie est capable de remettre le galet à sa position de repos.

5.- TESTS

Les tests et vérifications décrits dans ce document seront effectués selon les instructions du standard EN 81-20 Chapitre 6.3 "Inspections et tests avant la mise en service", 6.3.4 "Parachute de cabine" et 6.3.5 "Parachute de contrepoids".

C'est-à-dire qu'afin d'effectuer les tests du parachute de cabine, la cabine doit être chargée avec 125% de la charge nominale et se déplacer à vitesse nominale. Pour les tests du parachute de contrepoids, la cabine doit être vide et se déplacer à vitesse nominale.

5.1 AVANT LE TEST

Avant le test, on fera les opérations suivantes:

- Vérifier que les guides et les parachutes sont propres et exempts de corps étrangers.
- Vérifier que les guides n'ont pas de marques de freinages antérieurs.
- Vérifier que la timonerie tourne et qu'elle se replace correctement.
- Effectuer plusieurs fois tout le parcours à vitesse réduite et vérifier qu'il n'y a pas de bruits produits par le frottement des parachutes avec les guides.

Dans le cas contraire, nettoyer et graisser les guides si l'installation en a besoin, poncer les marques de freinage jusqu'à les éliminer et régler la timonerie.

5.2 TEST

Pendant la réalisation du test il n'y aura aucune personne ni dans la gaine ni sur ou dans la cabine.

Afin de faciliter la décharge de la cabine, les tests seront effectués à hauteur d'une des portes de palier.

L'essai proprement dit sera effectué de la façon suivante:

5.2.1 PARACHUTE DE CABINE

- Charger uniformément la cabine avec 125% de la charge nominale.
- Commander un parcours complet de l'ascenseur de l'étage supérieur à l'inférieur pour s'assurer d'atteindre la vitesse nominale.
- Ouvrir le frein de la machine.
- Activer à distance le limiteur de vitesse quand la cabine est à un des étages inférieurs mais jamais au plus bas.

	PARACHUTE INSTANTANÉ SLC-IT140 MANUEL D'INSTRUCTIONS	MI.IT140.01FR Révision 1 04/12/2017
--	---	---

5.2.2 PARACHUTE DE CONTREPOIDS

- Décharger complètement la cabine.
- Commander un parcours complet de l'ascenseur de l'étage supérieur à l'inférieur pour s'assurer d'atteindre la vitesse nominale.
- Ouvrir le frein de la machine.
- Activer à distance le limiteur de vitesse ou le système qui simule la rupture des organes de suspension quand la cabine est à un des étages supérieurs mais jamais au plus haut.

5.3 APRÈS LE TEST

Vérifier que l'inclinaison de la cabine n'est pas supérieure à 5%. Si l'inclinaison est plus grande le test ne sera pas valable.

Après le test, on fera les opérations suivantes:

- Si on a testé le parachute de cabine, décharger la cabine et commander son déplacement jusqu'à l'étage immédiatement supérieur.
- Si on a testé le parachute de contrepoids, commander son déplacement jusqu'à l'étage immédiatement inférieur.
- Vérifier s'il y a des dommages sur les parachutes, la timonerie ou d'autres composants.
- Mesurer la trace de freinage et vérifier qu'elle est similaire sur les deux guides.
- Poncer et nettoyer jusqu'à éliminer la trace de freinage.
- Réarmer le système manœuvre-limiteur-timonerie et le préparer pour le fonctionnement normal.

L'existence d'imperfections sur les parachutes ou d'une différence substantielle des traces de freinage invalide également le test.

5.4 DISTANCE DE FREINAGE.

La distance maximale de freinage ne dépassera pas les 40mm.

6.- MAINTENANCE

Afin de garantir le bon fonctionnement des parachutes tout au long de leur vie utile, on doit effectuer tous les ans un test de fonctionnement des parachutes, similaire à celui décrit au chapitre 5, mais avec la cabine vide et à vitesse d'inspection.

D'autre part, nous procéderons chaque année aux tâches de maintenance suivantes :

	PARACHUTE INSTANTANÉ SLC-IT140 MANUEL D'INSTRUCTIONS	MI.IT140.01FR Révision 1 04/12/2017
--	---	---

6.1 PARACHUTE ET GUIDES

- Vérifier qu'aucun élément étranger n'est logé entre le parachute et le guide ou dans la timonerie et les accessoires.
- Effectuer une inspection visuelle de tout l'équipement afin de détecter de possibles dommages superficiels ou des effets produits par la corrosion.
- Si les guides sont huilés, les lubrifier avec de l'huile de type ISO VG 68 ou similaire.
- Observer de possibles traces produites par des blocages. S'il y en a, poncer afin de rétablir la zone de freinage du guide.

6.2 VIE UTILE

La vie utile du parachute ne peut pas se définir par rapport à une période de temps concrète; le parachute peut être en service pourvu que les résultats des tests de maintenance décrits ci-dessus soient satisfaisants.

Grâce aux tests périodiques, il n'est pas nécessaire de remplacer les éléments de freinage, à moins que la distance de freinage soit exceptionnellement élevée. Cependant, après une prise réelle du parachute en chute libre, il est recommandé de réviser tous les éléments. Dans le cas où des anomalies sont détectées, il est recommandé de les remplacer.

Dans le cas contraire, seul LUEZAR-ECO, S.L pourra réparer le parachute mentionné ou en fournir un nouveau selon le numéro de fabrication (F.Nr.) qui figure sur la plaque de caractéristiques.