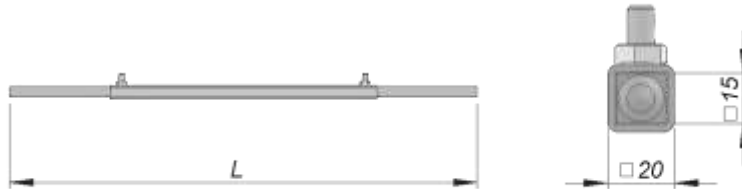


BARRA TIMONERÍA EXTENSIBLE
EXTENSIBLE LINKAGE BAR

Barra de transmisión de timonería con regulación L.
Linkage transmission bar with L adjustment.



L (mm)
650 ÷ 1000
1000 ÷ 1500
1500 ÷ 1800
1700 ÷ 2300
> 2300

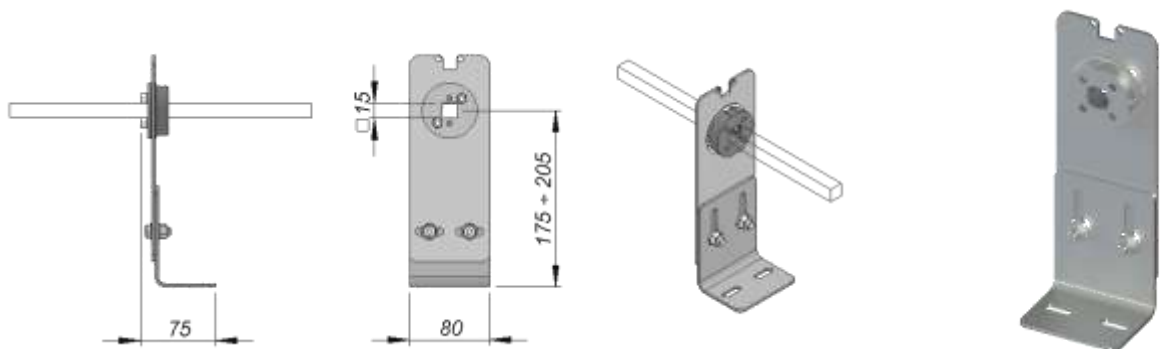
BARRA CUADRADILLO 15mm
SQUARE BAR 15mm

Barra de transmisión de timonería de longitud fija L.
Linkage transmission bar with length L.



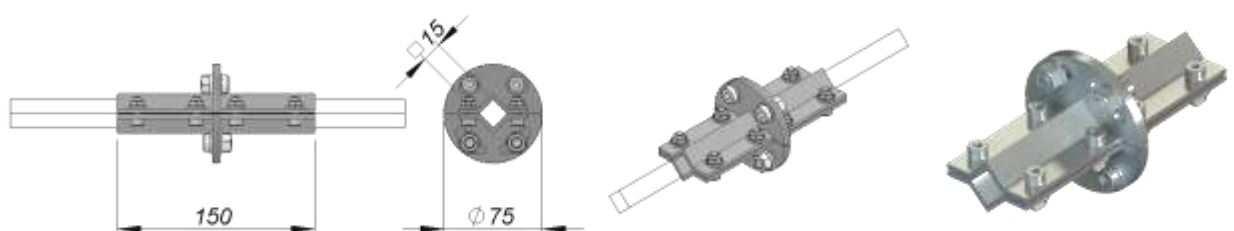
SOPORTE GIRO INTERMEDIO CUADRADILLO
ROTATORY INTERMEDIATE SUPPORT FOR SQUARE BAR

Componente destinado a evitar la flexión de la barra de transmisión de la timonería para longitudes L elevadas.
Prevents linkage transmission bar bending for high lengths.



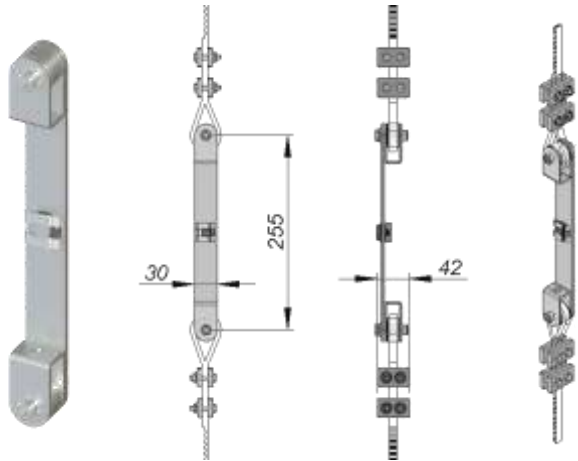
ABRAZADERA CUADRADILLO
SQUARE BAR JOINT

Sistema de unión de barras de cuadradillo 15mm independientes.
System for joining independents square 15mm bars.



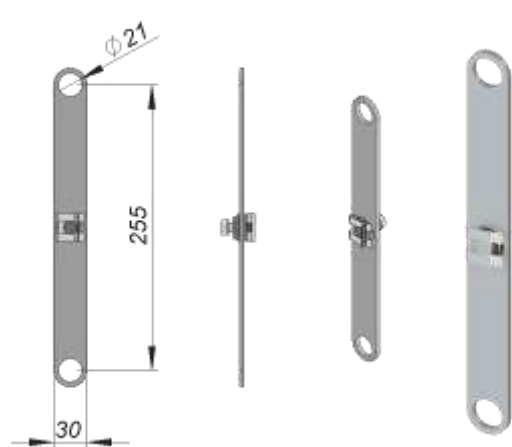
BIELA AMARRE CORREA A TIMONERÍA
BELT FIXING ROD

Fijación de la correa dentada del limitador de velocidad LF18CD a la palanca de la timonería.
Direct fixation of the LF18CD overspeed governor's toothed belt to the linkage rod.



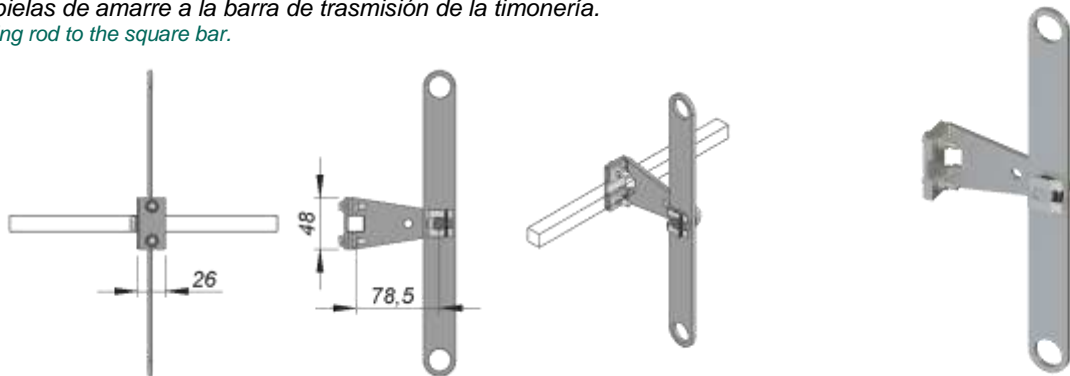
BIELA AMARRE CABLE A TIMONERÍA
ROPE FIXING ROD

Fijación del cable del limitador de velocidad LF30CA ó LF20CA a la palanca de la timonería.
Direct fixation of the LF30CA or LF20CA overspeed governor's rope to the linkage rod.



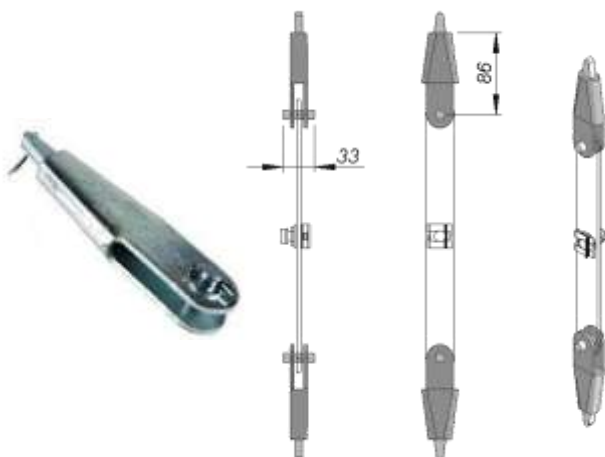
KIT BIELA AMARRE CABLE DESPLAZADA
FIXING ROD TO SQUARE BAR

Fijación de las bielas de amarre a la barra de transmisión de la timonería.
Fixation of the fixing rod to the square bar.



AMARRACABLES
ROPE SOCKET

Cuña de amarre de apriete automático del cable acorde con EN 13411-7.
Wedge for automatic.



CABLE ROPE
ø5 ÷ ø6,5
ø8

GUARDACABOS
THIMBLES

Componente que evita el aplastamiento del cable en la unión con biela de amarre.
Prevents the rope crushing at the fixing rod joint.

