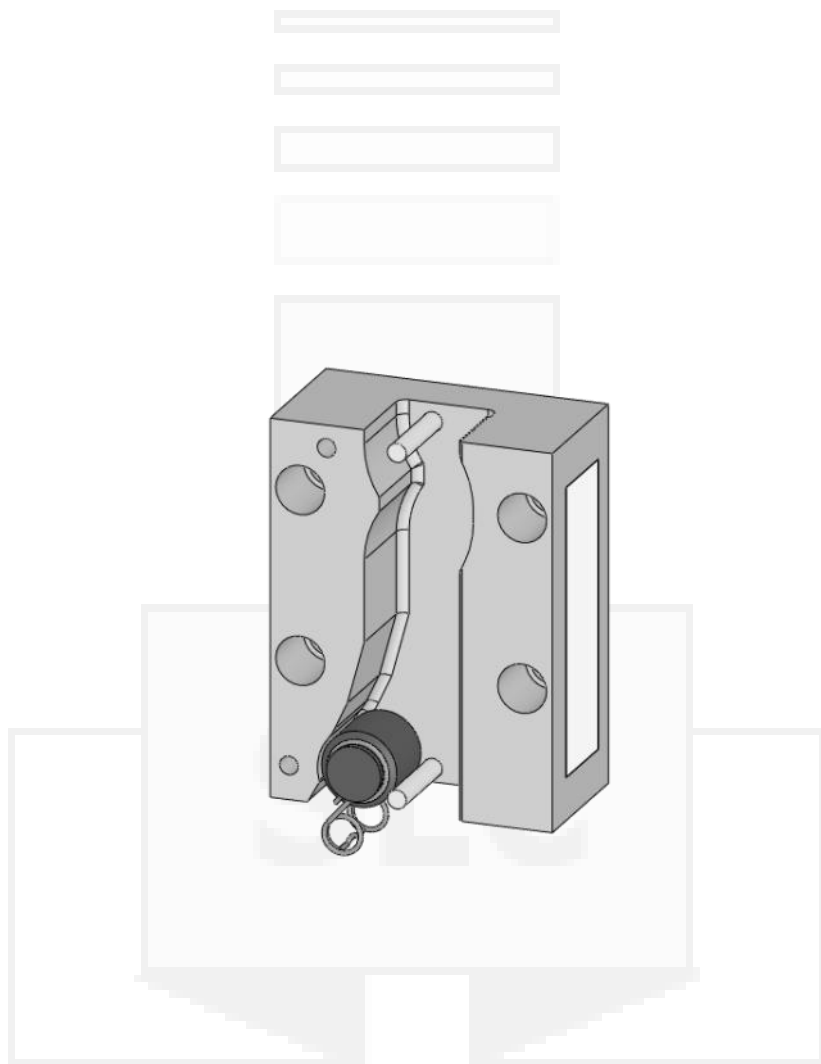


# ***IT 100 / IT 100 PLUS***



SCHLOSSER LUEZAR & CVR, S.L

GR.IT100.00



**TEST**



# IT100 / IT100 PLUS



CLIENTE 00215  
 Pedido cliente:  
 Pedido LUEZAR:  
 Referencia:  
 PRODUCTO: PARRILLAS S.L.G. PROGRESIVO  
 MODELO: SLC2000S  
 N° LOTJE:  
 NUMERO: 1/1  
 AJUSTE:  
 PZG:  
 OMA:  
 ACABADO:  
 Fecha entrega:

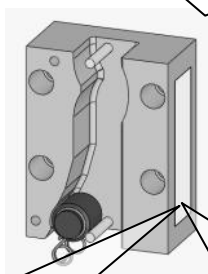
LUEZAR  
 FABRICADO POR LUEZAR, S.L.  
 Nº de identificación:

PRODUCTO DESTINADO A:  
 MOTORHOLDING S.A. (S.L.G.)  
 Nº PARR. 215884100  
 PARRILLAS S.L.G. PROGRESIVO

Modelo de Parrilla	Descripción	Material	Color	Estado
<input type="checkbox"/> PARRILLAS	Descripción: Parrillas S.L.G. PROGRESIVO	Material: S.L.C.	Color: Gris	<input type="checkbox"/>
<input type="checkbox"/> PARRILLAS	Descripción: Parrillas S.L.G. PROGRESIVO	Material: S.L.C.	Color: Gris	<input type="checkbox"/>
<input type="checkbox"/> PARRILLAS	Descripción: Parrillas S.L.G. PROGRESIVO	Material: S.L.C.	Color: Gris	<input type="checkbox"/>

- Estado general de los parrillas:  
 S.L.C. (S.L.G.)  
 S.L.C. (S.L.G.)  
 S.L.C. (S.L.G.)

- Accesorios de las parrillas:  
 S.L.C. (S.L.G.)  
 S.L.C. (S.L.G.)  
 S.L.C. (S.L.G.)



SLC-IT100 1027  
 F.Nr.  52/E36/B/06/0001  
 Date  BFK(mm)

BFK   
 Fabricado por LUEZAR, S.L.

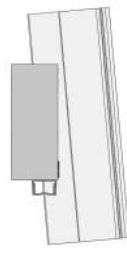
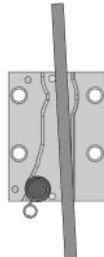
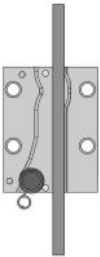
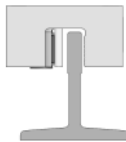
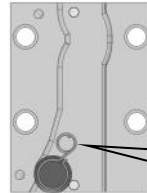
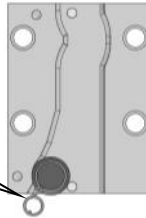
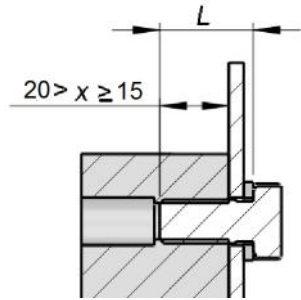
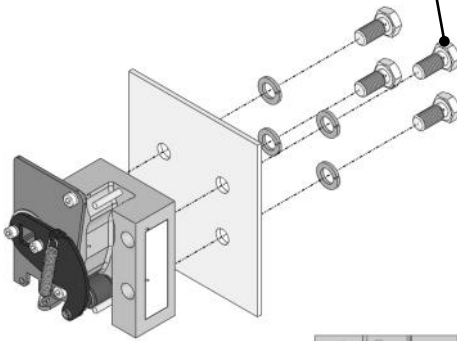
SLC-IT100/PLUS 1027  
 F.Nr.  52/E36/B/06/0001  
 Date  BFK(mm)

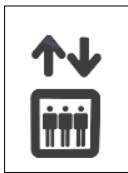
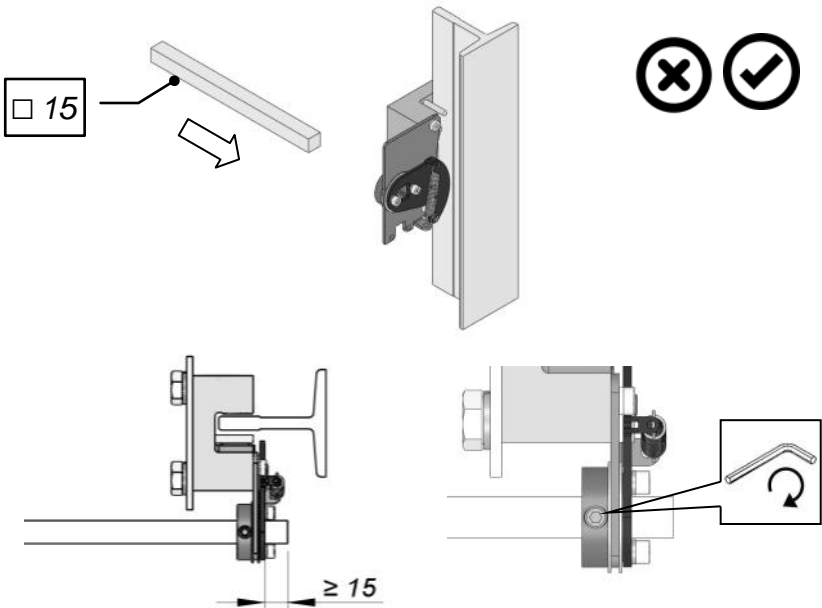
BFK   
 Fabricado por LUEZAR, S.L.



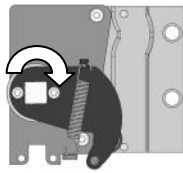
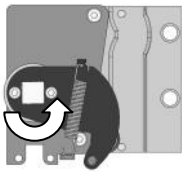
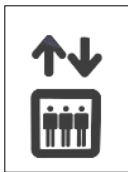
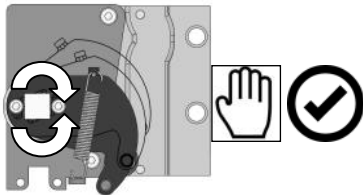
# IT100 / IT100 PLUS

4 DIN933 M12 x L 8.8 + DIN127



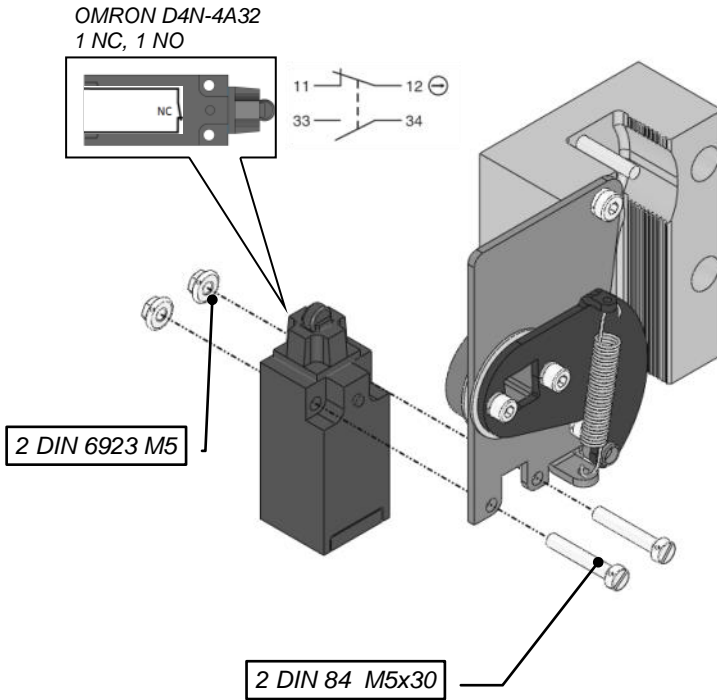


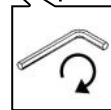
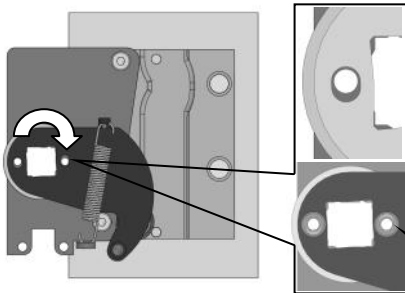
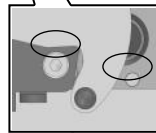
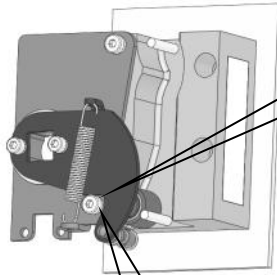
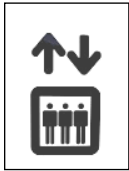
STOP





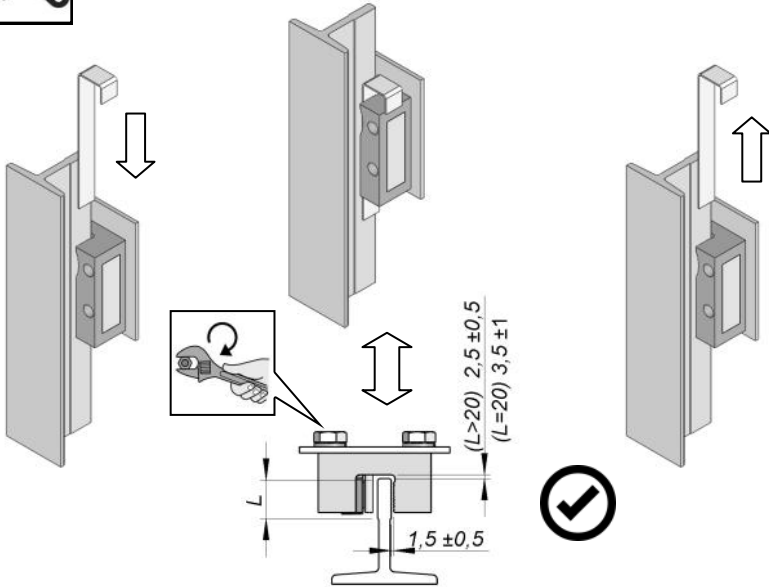
# IT100 / IT100 PLUS







## IT100 / IT100 PLUS



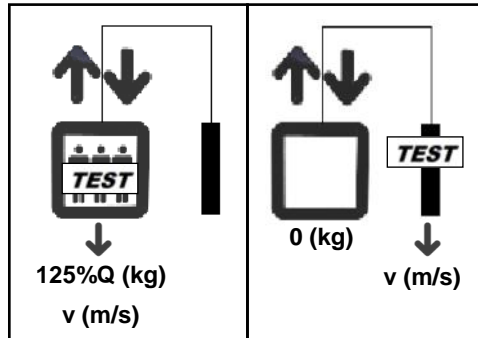
## TEST

## IT100 / IT100 PLUS



Q (kg)

v (m/s)



$s \leq 40\text{mm}$



$s > 40\text{mm}$





# IT100 / IT100 PLUS

<b>01</b>	January
	1 2 3 4
	5 6 7 8 9 10
	11 12 13 14 15 16 17
	18 19 20 21 22 23 24
	25 26 27 28 29 30 31
<b>02</b>	February
	1 2 3 4 5 6
	7 8 9 10 11 12 13
	14 15 16 17 18 19 20
	21 22 23 24 25 26 27
<b>03</b>	March
	1 2 3 4 5 6
	7 8 9 10 11 12 13
	14 15 16 17 18 19 20
	21 22 23 24 25 26 27
	28 29 30 31

