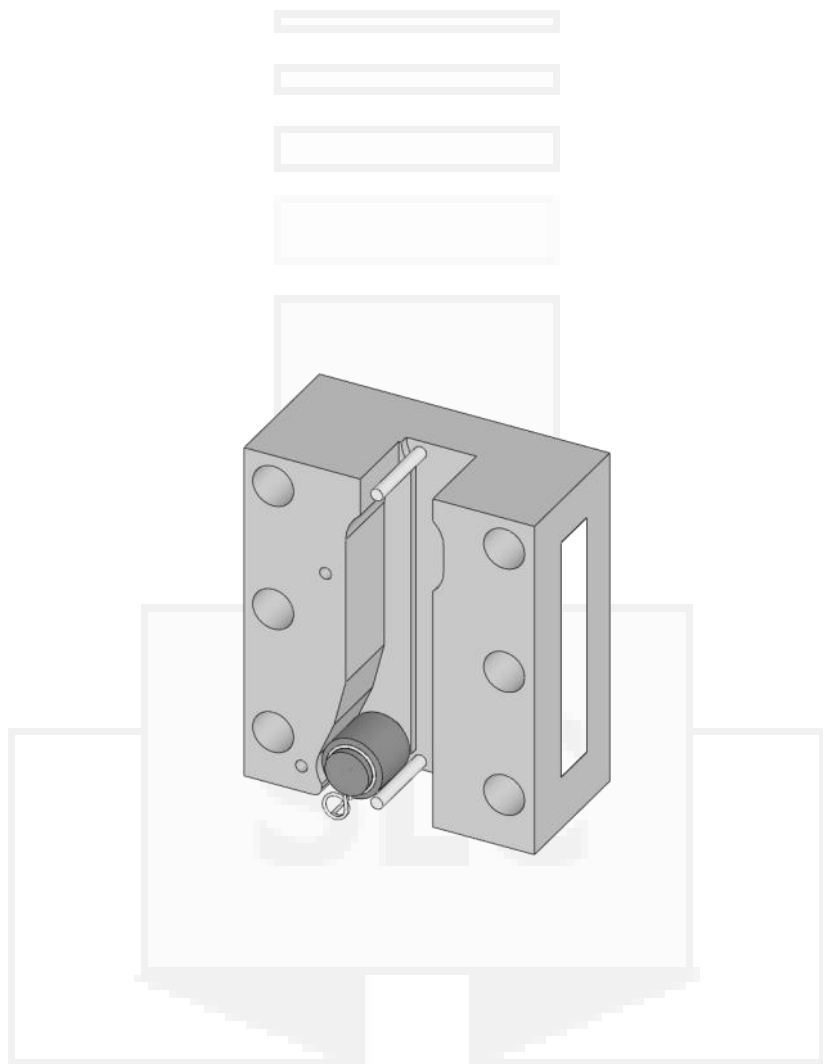


# IT 140



SCHLOSSER LUEZAR & CVR, S.L

GR.IT140.00



**TEST**





CLIENTE 00213

Fecha de envío: \_\_\_\_\_  
Pedido LUEZAR: \_\_\_\_\_  
Referencia: \_\_\_\_\_  
PRODUCTO: PARAGUAS SUG PROGRESIVO  
MODELO: SLC2009S  
Nº LOTJE: \_\_\_\_\_  
NÚMERO: 1/1  
AJUSTE: \_\_\_\_\_  
PZG: \_\_\_\_\_  
COSA: \_\_\_\_\_  
ACABADO: \_\_\_\_\_

Factura empresa

VERIFICACIÓN DE IDENTIFICACIÓN  
LUEZAR S.L. - Nº de identificación: 461000000



INFORME DE VERIFICACIÓN DE IDENTIFICACIÓN DE PZG - IT140 (SUG PROGRESIVO)

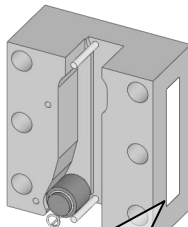
Identificación	Descripción	Estado	Observaciones
1	PARAGUAS	<input type="checkbox"/>	Identificación correcta. Estado correcto. No se detecta ninguna anomalía.
2	PARAGUAS	<input type="checkbox"/>	Identificación correcta. Estado correcto. No se detecta ninguna anomalía.
3	PARAGUAS	<input type="checkbox"/>	Identificación correcta. Estado correcto. No se detecta ninguna anomalía.

Se detecta alguna anomalía:

Descripción	Observaciones
1	Identificación correcta. Estado correcto. No se detecta ninguna anomalía.

Observaciones:

Descripción	Observaciones
1	Identificación correcta. Estado correcto. No se detecta ninguna anomalía.



SLC-IT140

F.Nr. \_\_\_\_\_ 0056/AE2/0013

Date \_\_\_\_\_ BFK(mm) \_\_\_\_\_

CE 1027

BFK



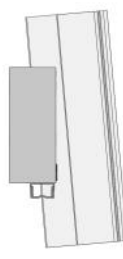
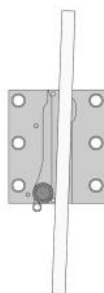
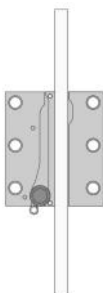
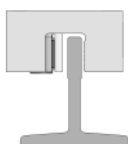
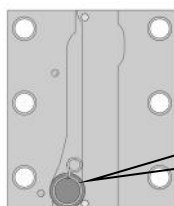
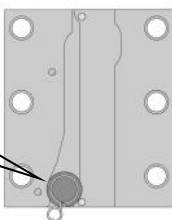
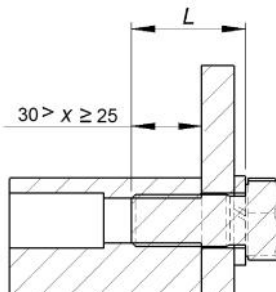
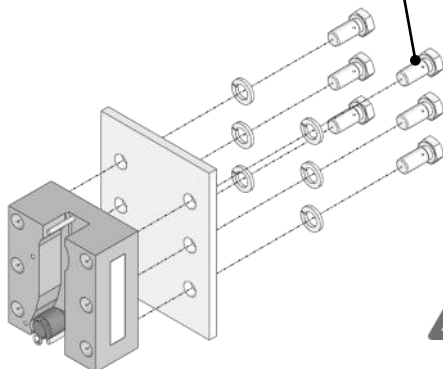
E   C

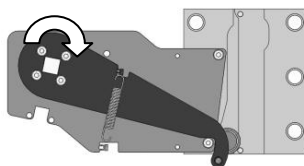
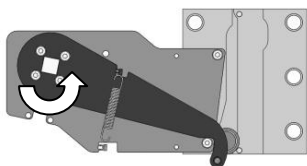
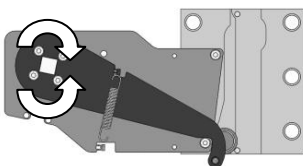
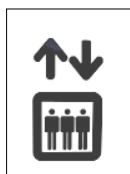
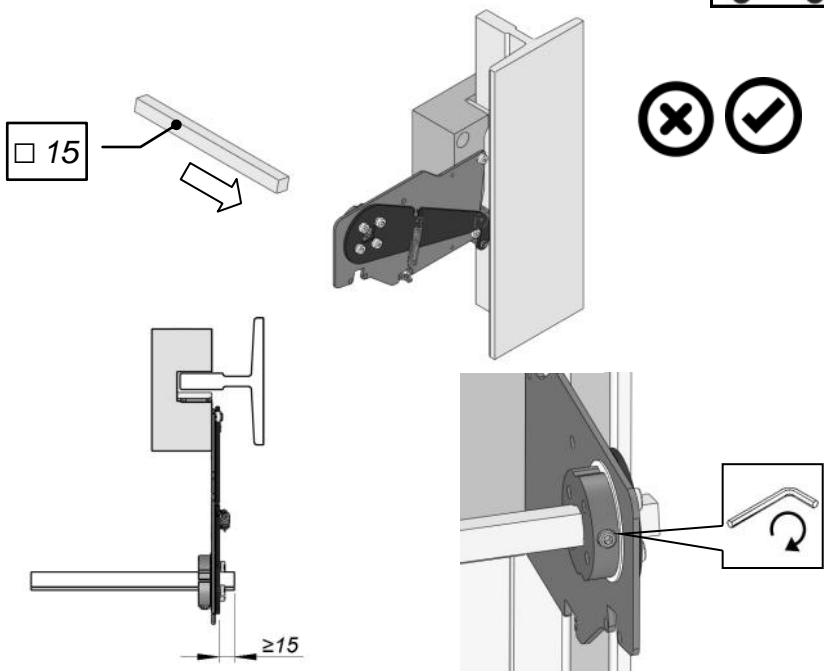
SLC

Fabricado por LUEZAR, S.L.



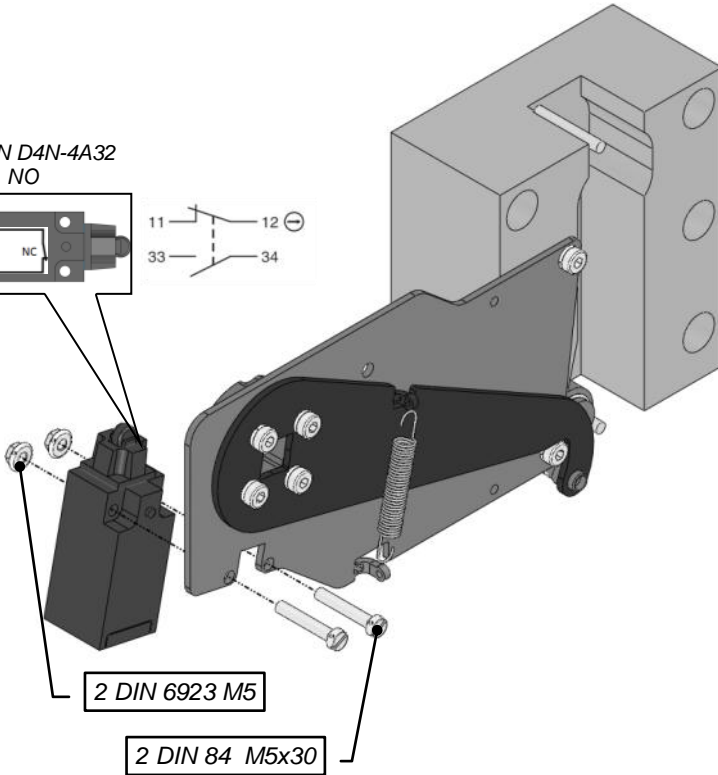
6 DIN933 M16 x L 8.8 + DIN127





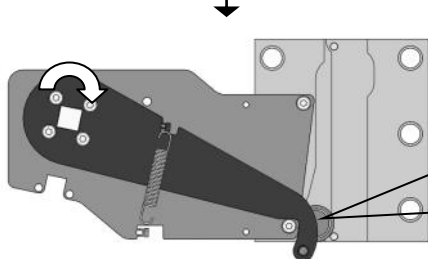
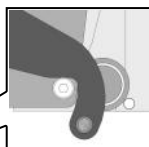
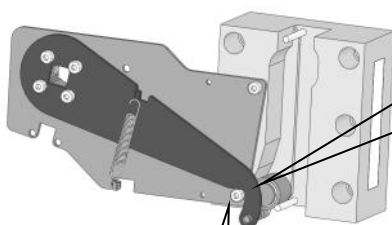


OMRON D4N-4A32  
1 NC, 1 NO



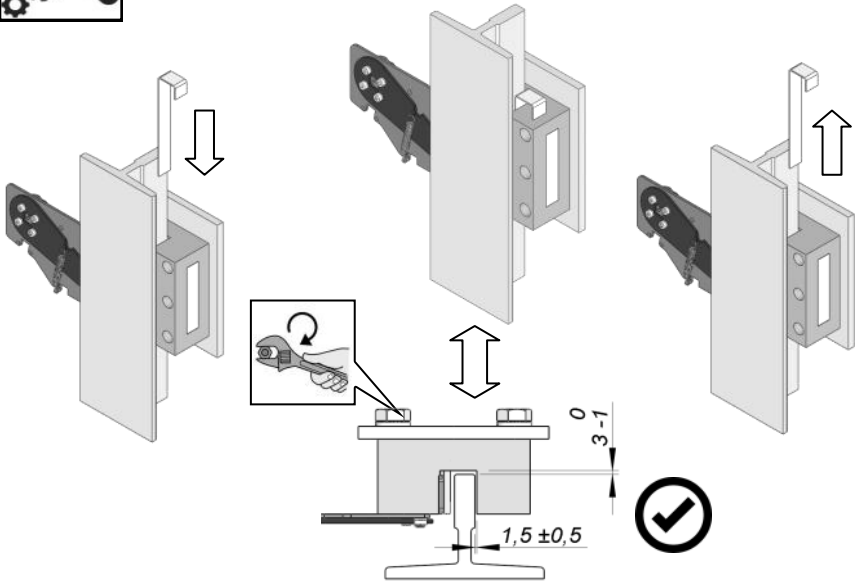


STOP





## IT140



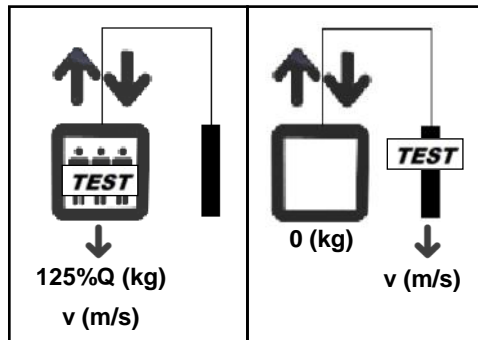
## TEST

## IT100 / IT100 PLUS



Q (kg)

v (m/s)



$s \leq 40\text{mm}$



$s > 40\text{mm}$





<b>01</b>	January	M T W T F S S	1 2 3 4	5 6 7 8 9	10 11 12 13	14 15 16 17	18 19 20 21	22 23 24 25	26 27 28 29
<b>02</b>	February	M T W T F S S	1 2 3 4 5	6 7 8 9 10	11 12 13 14	15 16 17 18	19 20 21 22	23 24 25 26	27 28
<b>03</b>	March	M T W T F S S	1 2 3 4 5	6 7 8 9 10	11 12 13 14	15 16 17 18	19 20 21 22	23 24 25 26	27 28 29 30 31

