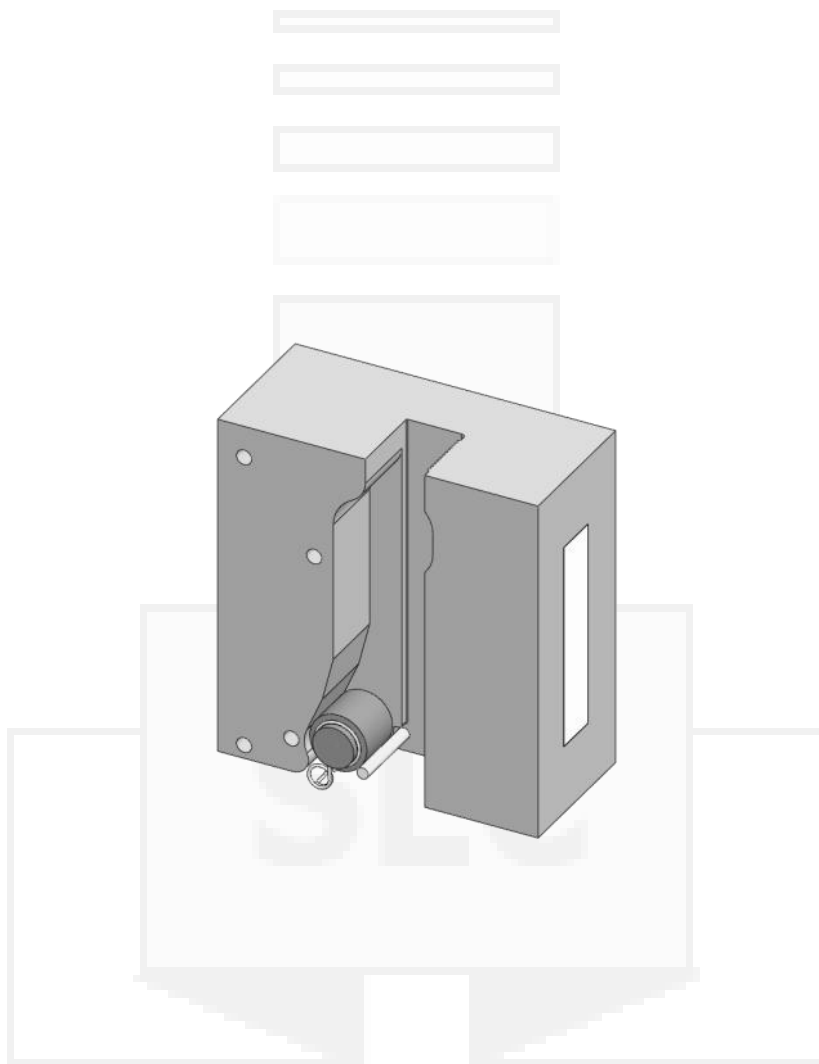


IT 140 PLUS



SCHLOSSER LUEZAR & CVR, S.L.

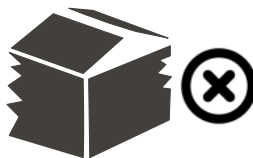
GR.IT140PLUS.00



TEST



IT140 PLUS



CLIENTE 00214
 Pedido cliente
 Pedido LUEZAR
 Referencia
 PRODUCTO: PARAGUAS SUG PROGRESIVO
 MODELO: SLC2009S
 M/LG/TE
 NUMERO: 1/1
 AJUSTE
 PZG
 OSM
 ACABADO
 Fecha entrega

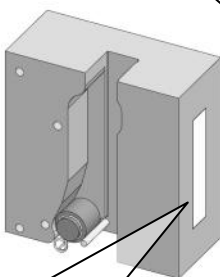
LUEZAR
 FABRICADO POR S.L.C.

PRODUCTO DESTINADO A:
 MONTAJE EN VEHICULO
 DE PISO - 2009/10/09
 PZG - SUG PLUS

DESCRIPCION	CANTIDAD	UNIDAD	PRECIO UNITARIO	PRECIO TOTAL
PARAGUAS SUG PLUS	1	UNIDAD		
PARAGUAS SUG PLUS	1	UNIDAD		
PARAGUAS SUG PLUS	1	UNIDAD		

* Este producto incluye los siguientes accesorios:

DESCRIPCION	CANTIDAD	UNIDAD	PRECIO UNITARIO	PRECIO TOTAL
ACCESORIO SUG PLUS	1	UNIDAD		
ACCESORIO SUG PLUS	1	UNIDAD		
ACCESORIO SUG PLUS	1	UNIDAD		



SLC-IT140/PLUS ↓ CE 1027

F.Nr: [] 0056/AE2/0013

Date: [] BFK(mm) []

BFK

E [X] [X] C

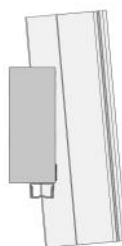
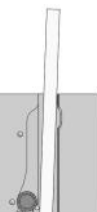
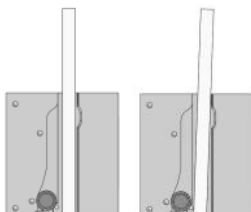
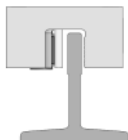
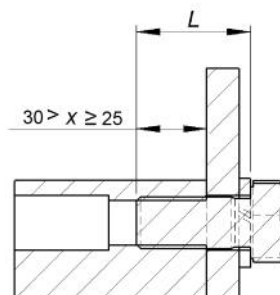
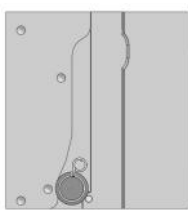
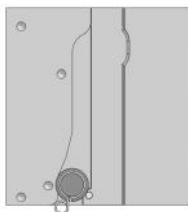
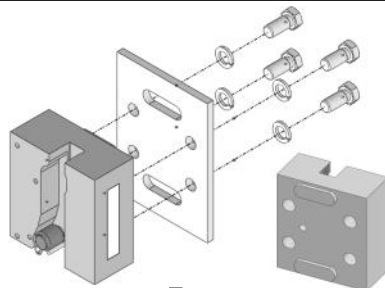
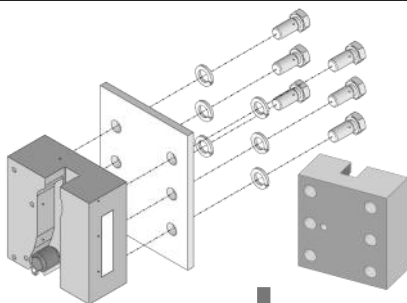
S.L.C.
 FABRICADO POR LUEZAR, S.L.

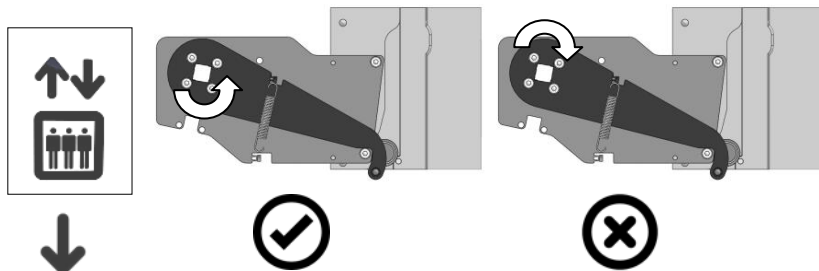
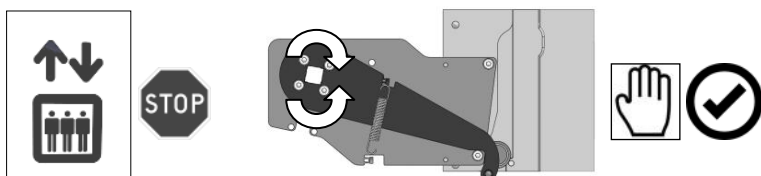
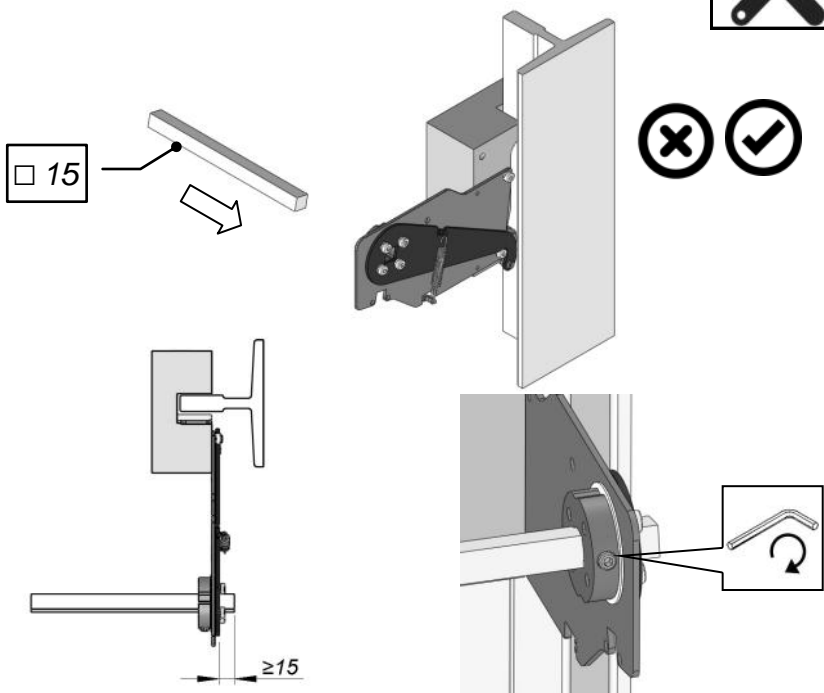


IT140 PLUS

6 DIN933 M16 x L 8.8 + DIN127 M12

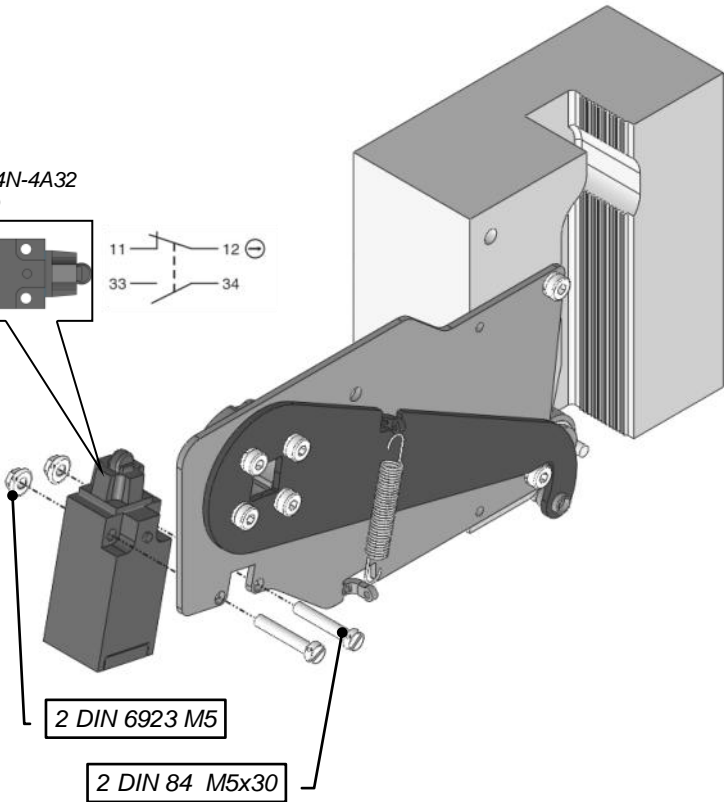
4 DIN933 M16 x L 8.8 + DIN127 M12

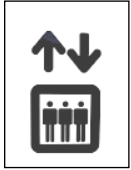




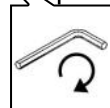
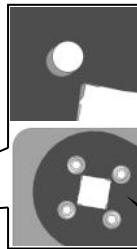
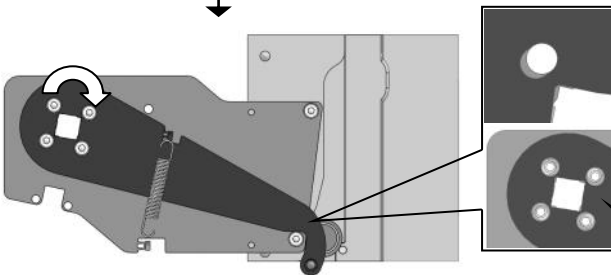
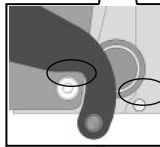
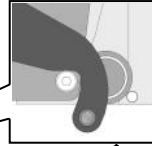
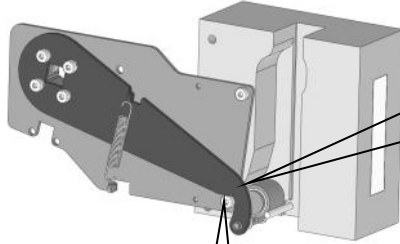


OMRON D4N-4A32
1 NC, 1 NO



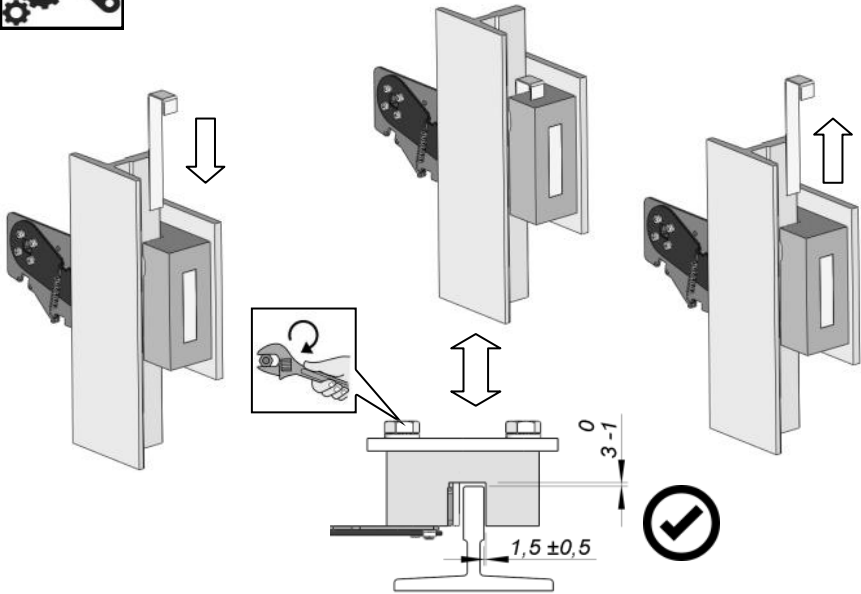


STOP





IT140 PLUS



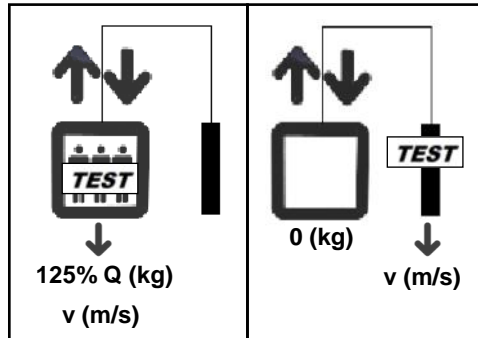
TEST

IT100 / IT100 PLUS



Q (kg)

v (m/s)



$s \leq 40\text{mm}$



$s > 40\text{mm}$





IT140 PLUS

01	January
	1 2 3 4 5 6 7 8 9 10 11 12 13 14 15 16 17 18 19 20 21 22 23 24 25 26 27 28 29 30 31
02	February
	1 2 3 4 5 6 7 8 9 10 11 12 13 14 15 16 17 18 19 20 21 22 23 24 25 26 27 28
03	March
	1 2 3 4 5 6 7 8 9 10 11 12 13 14 15 16 17 18 19 20 21 22 23 24 25 26 27 28 29 30 31

