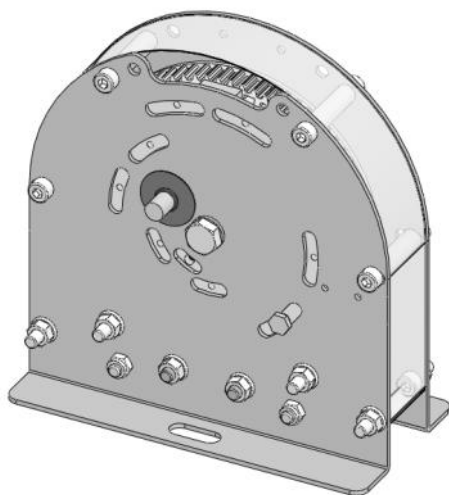


LF18CD



SCHLOSSER LUEZAR & CVR, S.L

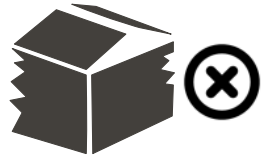
GR.LF18CD.00



TEST



LF18CD



SOL MANGOCORP S.L. (LUEZAR)
 C/ LAZAR, 20 - 02001 LAS PIZAS

CUESTE: Pedido client: **57845**
 Pedido Luezar: **27151**
 Referencia: **140780**
 Contenido: ETIQUETA NUMERO 2

Fecha entrega: **11/09/14**

SERIE: **2**

TENSOR CORREA LITE
 TENSOR CORREA HP1 FOGO REDUCCO
 TENSOR LINTOCOR + ACC. BARRAS
 SOL SA ACC. CORREA IDENTIADA
 SOL SA ACC. CORREA IDENTIADA



SOL MANGOCORP S.L. (LUEZAR)
 C/ LAZAR, 20 - 02001 LAS PIZAS

MANUAL DE USO Y MANTENIMIENTO
SLC LF 20 CA

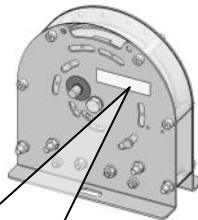
Para tener acceso al producto descrito y sus partes, consulte el manual de instrucciones que está adjunto.

Contenido manual: Manual de instrucciones, Manual de mantenimiento, Manual de montaje.

Contenido de accesorios: Fijación de cables, etc.

Contenido de repuestos:

Artículo	Descripción y cantidad	Imagen
1	Kit de fijación	
2	Manual de montaje	
3	Manual de instrucciones	
4	Manual de mantenimiento	
5	Kit de cables	
6	Kit de cables (opcional)	
7	Kit de cables (opcional)	
8	Kit de cables (opcional)	
9	Kit de cables (opcional)	
10	Kit de cables (opcional)	
11	Kit de cables (opcional)	
12	Kit de cables (opcional)	
13	Kit de cables (opcional)	
14	Kit de cables (opcional)	
15	Kit de cables (opcional)	
16	Kit de cables (opcional)	
17	Kit de cables (opcional)	
18	Kit de cables (opcional)	
19	Kit de cables (opcional)	
20	Kit de cables (opcional)	
21	Kit de cables (opcional)	
22	Kit de cables (opcional)	
23	Kit de cables (opcional)	
24	Kit de cables (opcional)	
25	Kit de cables (opcional)	
26	Kit de cables (opcional)	
27	Kit de cables (opcional)	
28	Kit de cables (opcional)	
29	Kit de cables (opcional)	
30	Kit de cables (opcional)	
31	Kit de cables (opcional)	
32	Kit de cables (opcional)	
33	Kit de cables (opcional)	
34	Kit de cables (opcional)	
35	Kit de cables (opcional)	
36	Kit de cables (opcional)	
37	Kit de cables (opcional)	
38	Kit de cables (opcional)	
39	Kit de cables (opcional)	
40	Kit de cables (opcional)	
41	Kit de cables (opcional)	
42	Kit de cables (opcional)	
43	Kit de cables (opcional)	
44	Kit de cables (opcional)	
45	Kit de cables (opcional)	
46	Kit de cables (opcional)	
47	Kit de cables (opcional)	
48	Kit de cables (opcional)	
49	Kit de cables (opcional)	
50	Kit de cables (opcional)	



SLC-LF18CD

Schosser, Luezar & CVR
 Made by LUEZAR-ECO, S.L.

F.Nr:
 F-Date:
 Vel. nominal/Nominal rated: m/s
 Vel. disparo/Auslöse/Tipping: m/s

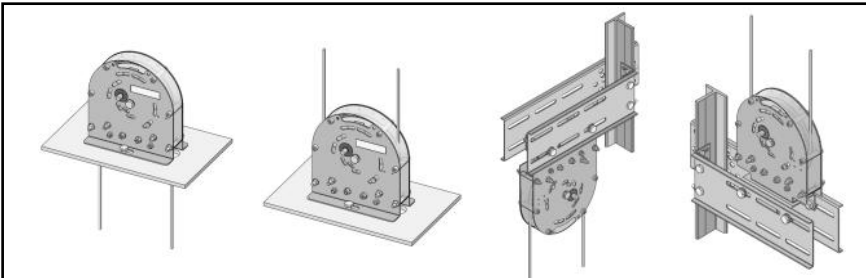
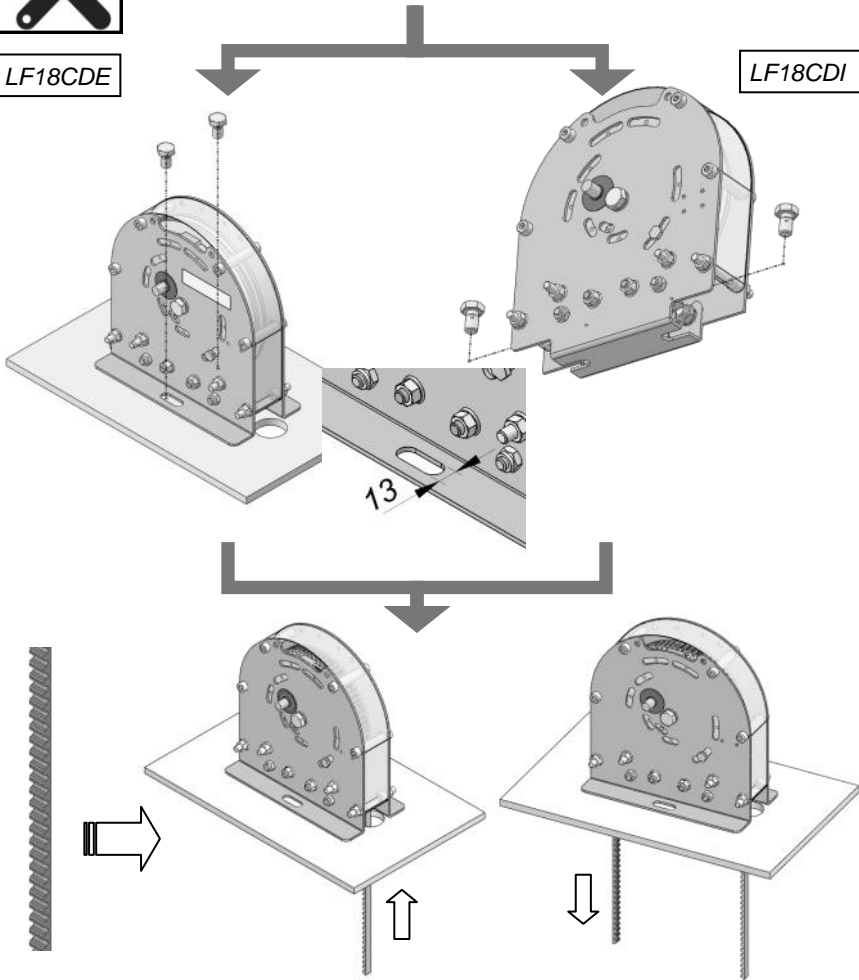
CE 1027 AGB 233

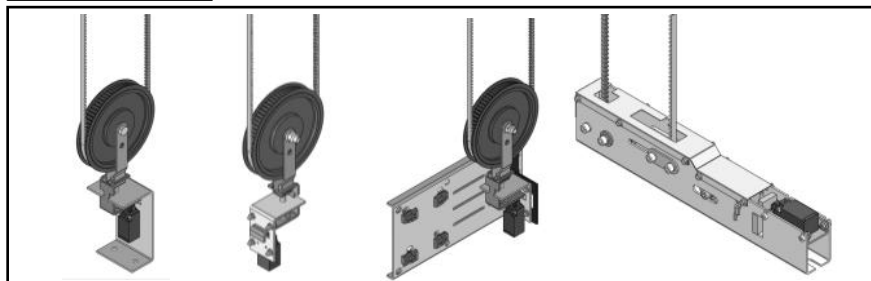
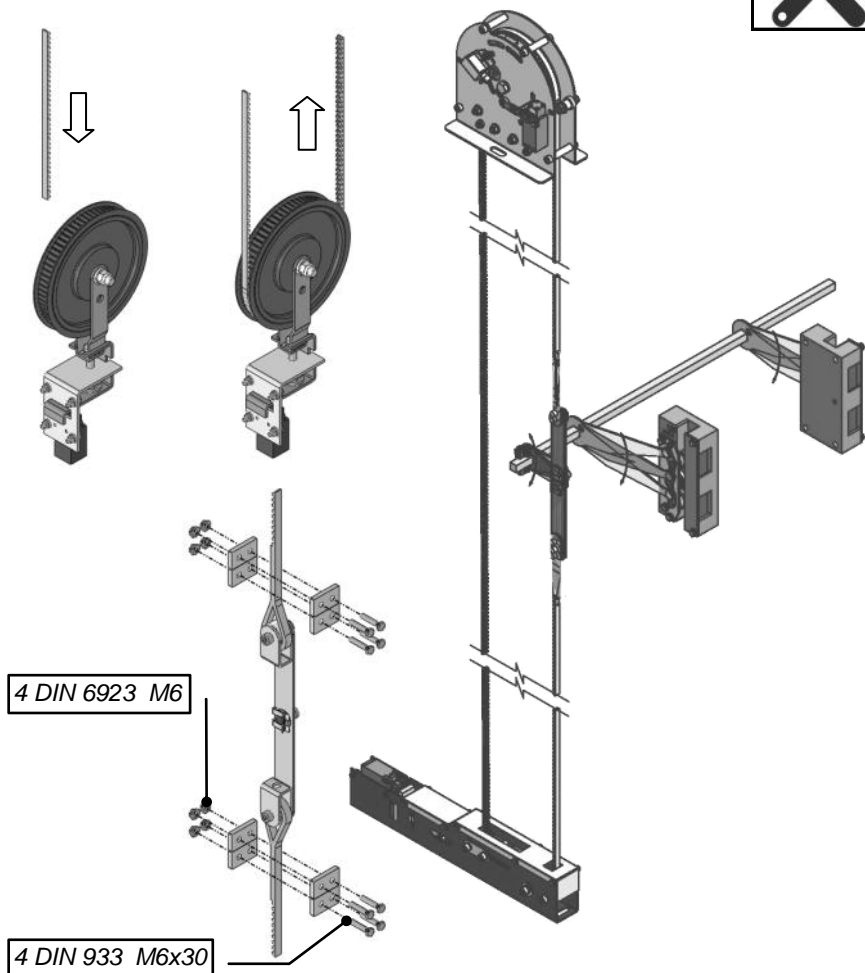


LF18CD

LF18CDE

LF18CDI

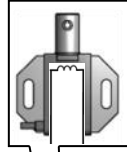






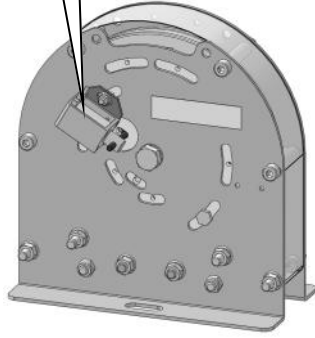
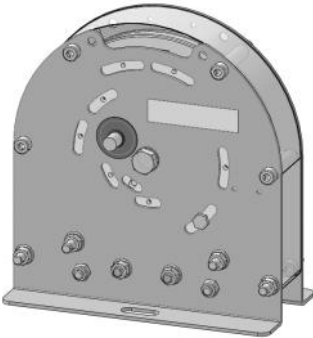
LF18CD

NAFSA ER30/C
DC: 24, 110, 190 V
AC: 230 V

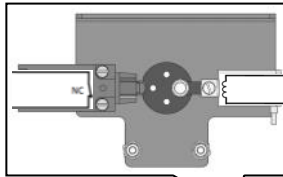


MANUAL

REMOTE



OMRON D4N-4132
1 NC, 1 NO

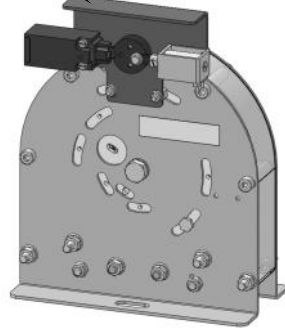
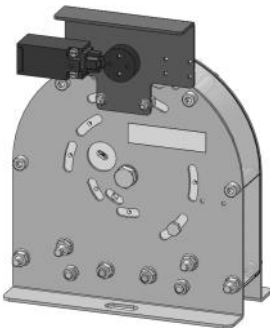


NAFSA ER30/C
DC: 24, 110, 190 V
AC: 230 V

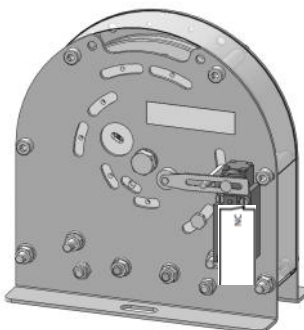


MANUAL

REMOTE



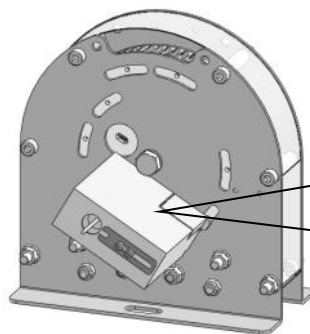
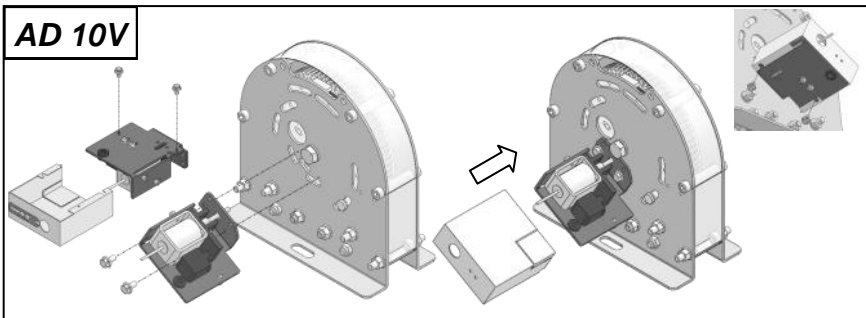
LF18CD



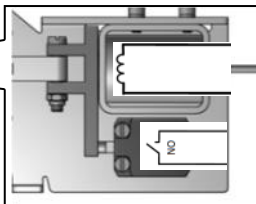
OMRON D4N-412G
1 NC, 1 NO



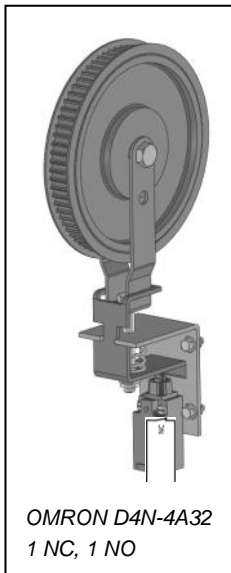
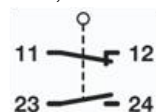
AD 10V



NAFSA ER30/C
DC: 24, 110, 190 V
AC: 230 V



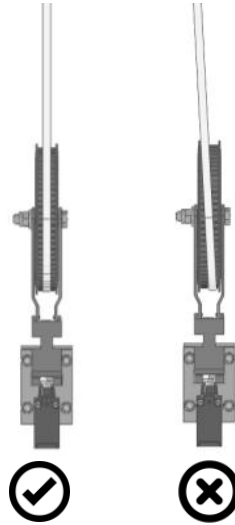
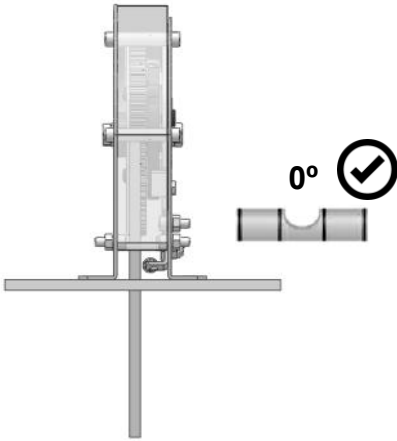
BERNSTEIN C2-U1Z
1 NC, 1 NO



OMRON D4N-4A32
1 NC, 1 NO



LF18CD

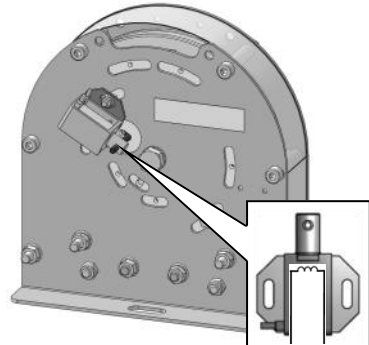
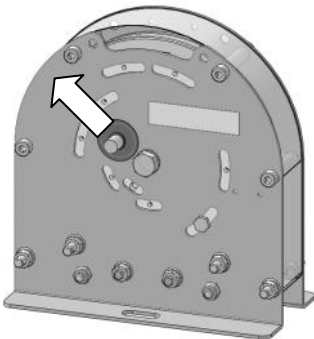


TEST

LF18CD

MANUAL

REMOTE





LF18CD

