

FAMILIA DE TIMONERÍAS PARA CONTRAPESO LINKAGE LINE FOR COUNTERWEIGHT

Luezar pone a su disposición una nueva familia de timonerías para contrapeso que cubre todas las necesidades del mercado. La timonería IT100CTP esta equipada con paracaídas instantáneos y puede ser utilizada hasta velocidades de actuación de 1,5 m/s y la timonería T5CTP equipada con paracaídas progresivos y velocidades de actuación hasta 3m/s.

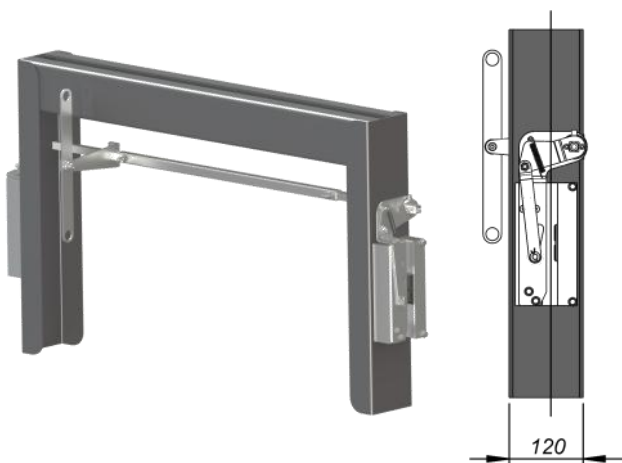
Debido a su gran versatilidad pueden ser actuadas mediante limitadores de velocidad fijos instalados en el cuarto de maquinas ó hueco, mediante nuestro nuevo limitador de velocidad viajero de dimensiones súper reducidas LM12CD o mediante dispositivos de actuación por rotura de cables.

Luezar places at your disposal a new linkages line for counterweight, which will cover all the market requirements. The IT100CTP linkage for instantaneous safety gears can be used for an action speed up to 1,5m/s. The T5CTP linkage for progressive safety gears can be used for an action speed up to 3m/s.

Due to their versatility, they can be actoned by means of fixed overspeed governors placed at the machine room or lift shaft, or by means of our new on board LM12 overspeed governor of reduced dimensions, or by means of devices acting as a result of a rope breakage.

EJEMPLO COMBINACIÓN COMBINATION EXAMPLE

Paracaídas: Progresivo SLC2500
Safety gear Progressive
Timonería: T5CTP
Linkage
Accionamiento: Limitador fijo
Actioned Fixed OSG



EJEMPLO COMBINACIÓN COMBINATION EXAMPLE

Paracaídas: Instantáneo IT100
Safety gear Instantaneous
Timonería: IT100CTP
Linkage
Accionamiento: Limitador viajero LM12CD
Actioned On board OSG

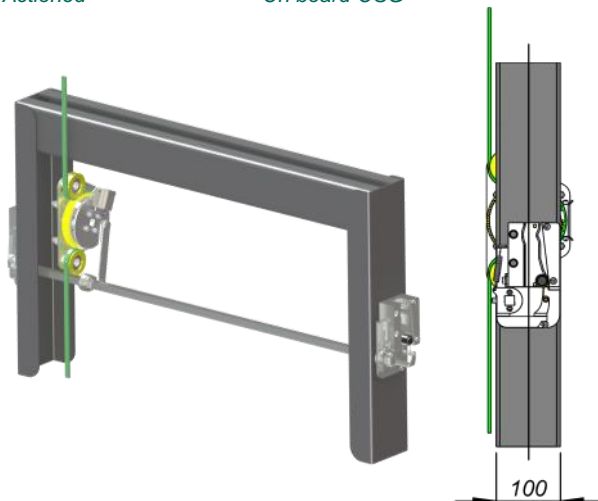


TABLA DE CARACTERÍSTICAS / TECHNICAL FEATURES

| Modelo de timonería / Linkage model | IT100CTP | T5CTP |
|--|-----------------------------|--------------------------|
| Tipo paracaídas / Safety gear type | Instantáneo / Instantaneous | Progresivo / Progressive |
| Modelo paracaídas / Safety gear model | IT100 | SLC2500 |
| Velocidad nominal max. (m/s) / Max. rated speed | 1 | 2,5 |
| Velocidad actuación max. (m/s) / Max. action speed | 1,5 | 3 |
| Carga máxima (Kg) / Maximum load | 3.852* | 3.350* |
| Carga mínima (Kg) / Minimum load | - | 371* |

* Consultar examen UE de tipo / Check the EU type-examination