


INDICE

1. **GENERALE**
 - 1.1 **USO NORMALE**
 - 1.2 **GARANZIA**
 - 1.3 **TRASPORTO E STOCCAGGIO**
 - 1.4 **CARATTERISTICHE GENERALI**
 - 1.5 **DIMENSIONI**
 - 1.6 **MARCATURA**
2. **MONTAGGIO**
 - 2.1 **PARACADUTE**
 - 2.2 **BARRA DI TRASMISSIONE**
3. **CONNESSIONI**
4. **REGOLAZIONE**
 - 4.1 **PARACADUTE**
 - 4.2 **TRASMISSIONI**
5. **COILLAUDI**
 - 5.1 **PRIMA DEL COLLAUDO**
 - 5.2 **TEST**
 - 5.3 **DOPO IL COLLAUDO**
 - 5.4 **DISTANZA DI FRENATURA**
6. **MANUTENZIONE E VITA UTILE**
 - 6.1 **PARACADUTE E GUIDE**
 - 6.2 **VITA UTILE**

	PARACADUTE ISTANTANEO SLC-IT100 S / SLC-IT100 PLUS <hr/> MANUALE DI ISTRUZIONI	MI.IT100.01IT Revisione 1 11/12/2016
--	---	--

1.- GENERALE

1.1 USO NORMALE

Il paracadute istantaneo SLC-IT100 è un componente di sicurezza secondo l'allegato III della direttiva 2014/33/UE ed è certificato in base a tale direttiva, pertanto deve essere utilizzato esclusivamente per questo scopo, qualsiasi altro utilizzo non è stato testato e, quindi, non è previsto.

1.2 GARANZIA

Per il periodo di tempo stabilito dalla legge in vigore LUEZAR-ECO, S.L. garantisce il funzionamento del prodotto contro difetti di materiali e di produzione di assemblaggio.

La presente garanzia non si applica nei casi di:

- *Uso improprio del paracadute.*
- *Installazione difettosa del paracadute e dei suoi accessori.*
- *Urti superficiali.*
- *Manutenzione non corretta.*

E, in generale, il mancato rispetto delle istruzioni descritte nel presente manuale.

I gruppi di paracadute vengono forniti in base alle caratteristiche dell'impianto fornite dal cliente. In nessun caso si potranno manipolare, inserire o montare paracadute con differente numero di serie, né montare in impianti con caratteristiche diverse da quelle riportate sulla targhetta delle caratteristiche. Qualsiasi azione effettuata sui paracadute deve essere realizzata da LUEZAR-ECO, S.L.

LUEZAR-ECO, S.L. si riserva il diritto di modificare il contenuto del presente documento senza alcun preavviso, annullando così la validità delle precedenti revisioni.

1.3 TRASPORTO E STOCCAGGIO

I paracadute saranno trasportati dalla fabbrica al loro assemblaggio in imballaggio adatto, in modo che sia protetto in ogni momento da urti, umidità, sporcizia e agenti atmosferici.

In fase di consegna dei paracadute e poco prima del montaggio, verificare che l'imballaggio non sia danneggiato e che le caratteristiche del prodotto consegnato siano rispondenti all'ordine e alle caratteristiche dell'impianto.

I paracadute non prevedono un periodo massimo di stoccaggio, ma se durante il loro disimballaggio si rilevino visivamente eventuali danni superficiali causati da urti o ossidazione precoce, in accordo con LUEZAR-ECO, S.L., verranno riconsegnati alla fabbrica per la verifica.

MANUALE DI ISTRUZIONI

1.4 CARATTERISTICHE GENERALI

I paracadute SLC-IT100 sono stati progettati e certificati per coprire una vasta gamma di carichi, guide calibrate e piallate e varie gamme di velocità. Le caratteristiche che influenzano la regolazione dei paracadute sono:

- P+Q (Kg)
- Spessore della guida.
- Tipo di guida (calibrata, meccanizzata).
- Velocità di azionamento del limitatore di velocità Vd (m/s)

Sono disponibili due modelli di paracadute, S e PLUS. Le indicazioni del presente manuale sono valide per i due modelli, in entrambi i casi la larghezza minima di frenatura è di 18 mm e le loro caratteristiche sono le seguenti:

SLC-IT100-S				
MASSA TOTALE AMMISSIBILE (P+Q)Kg				
Vd (m/s)	CALIBRATA GUIDA 8 mm	CALIBRATA GUIDA 9 mm	CALIBRATA GUIDA 10 -16 mm	PIALLATA GUIDA 9-16 mm
0,5	2676	3852	3198	2774
0,6	2575	3706	3077	2640
0,7	2465	3548	2945	2528
0,8	2349	3381	2807	2409
0,9	2230	3210	2665	2287
1,0	2111	3038	2522	2164
1,1	1993	2869	2381	2044
1,2	1878	2703	2244	1926
1,32	1746	2513	2086	1790
1,5	1560	2246	1864	1600

SLC-IT100-PLUS		
MASSA TOTALE AMMISSIBILE (P+Q)Kg		
Vd (m/s)	CALIBRATA GUIDA 10 -16 mm	PIALLATA GUIDA 9-16 mm
0,5	3814	3866
0,6	3670	3720
0,7	3513	3561
0,8	3348	3394
0,9	3178	3222
1,0	3008	3050
1,1	2840	2879
1,2	2676	2713
1,32	2488	2522
1,5	2224	2254



**PARACADUTE ISTANTANEO
SLC-IT100 S / SLC-IT100 PLUS**

MI.IT100.01IT

Revisione 1

11/12/2016

MANUALE DI ISTRUZIONI

Come indicato al punto 5.3.4 della norma EN81-50, la massa dichiarata dell'ascensore non deve superare la massa totale ammissibile.

La temperatura operativa è compresa tra -30°C ÷ +50°C.

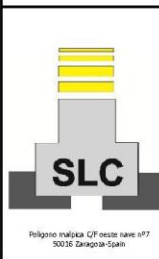
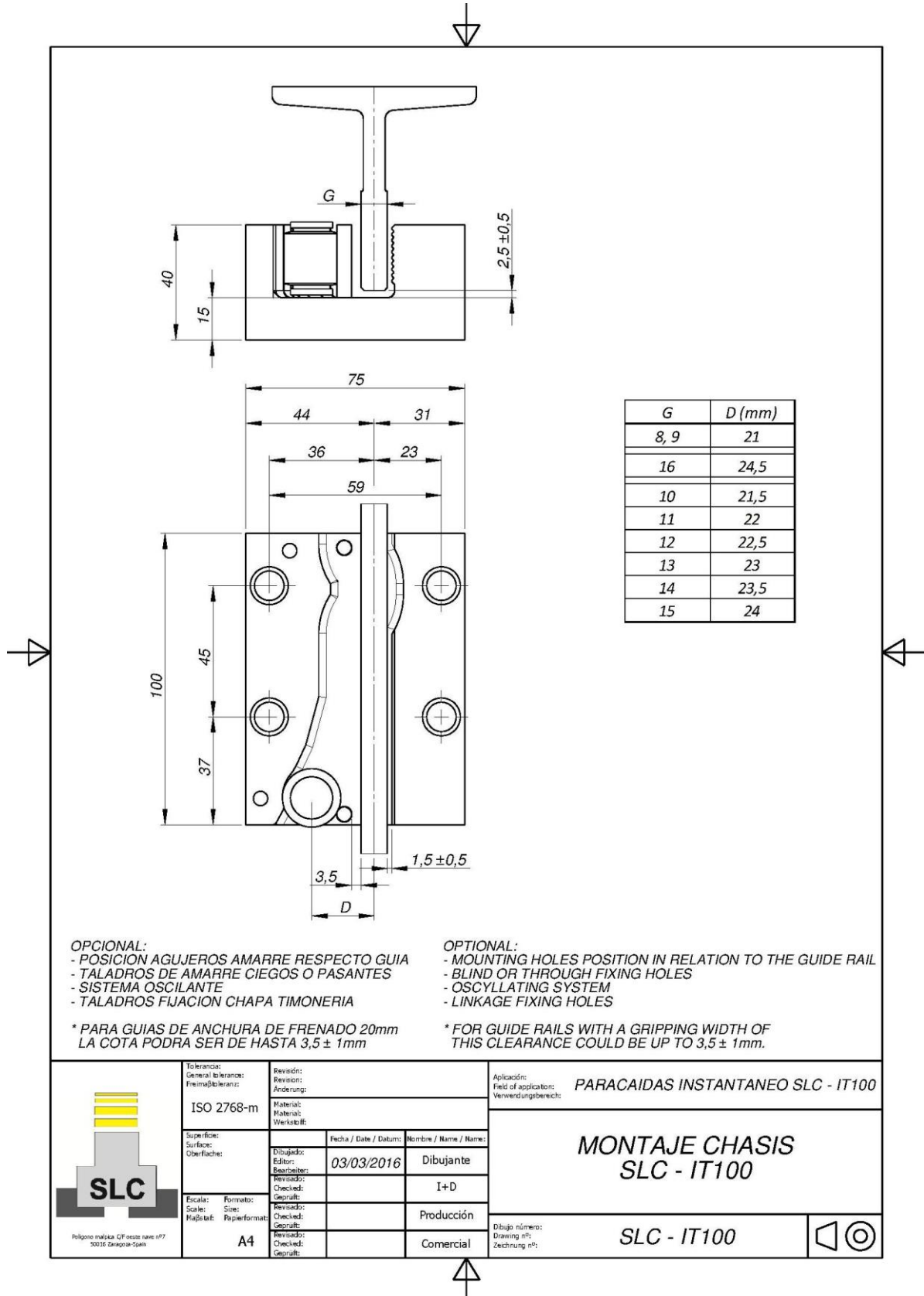
La tolleranza delle guide sarà quella prevista dalla norma ISO 7465.

Le velocità massime di utilizzo in base all'uso sono le seguenti:

- *Velocità nominale massima della cabina* 0,63 m/s
- *Velocità nominale massima del contrappeso* 1 m/s
- *Velocità massima di azionamento del limitatore di velocità nella cabina* 1 m/s
- *Velocità massima di azionamento del limitatore di velocità nel contrappeso* 1,5 m/s

MANUALE DI ISTRUZIONI

1.5 DIMENSIONI

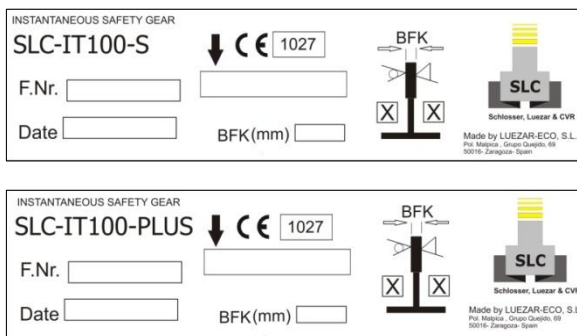


Tolerancias: General tolerances: Freimaßtoleranz:	Revisión: Revision: Änderung:	Fecha / Date / Datum:	Nombre / Name / Name:
ISO 2768-m	Materia: Material: Werkstoff:	03/03/2016	Dibujante
Superficies: Surface: Oberflächen:	Revisado: Checked: Geprüft:		I+D
Escala: Scale: Maßstab:	Formato: Size: Papierformat:		Producción
A4	Revisado: Checked: Geprüft:		Comercial

Aplicación: Field of application: Verwendungsbereich:	PARACAIDAS INSTANTANEO SLC - IT100
MONTAJE CHASIS SLC - IT100	
Dibujo número: Drawing n°: Zeichnung n°:	SLC - IT100

1.6 MARCATURA

In conformità al punto 5.6.2.1.1.3 della norma EN81-20, i paracadute devono prevedere un'etichetta di identificazione che riporti i seguenti dati:



SLC-IT100 (S / PLUS)	Tipo paracadute istantaneo (S=standard, PLUS)
F. Nr	Numero di Fabbricazione
F. Date	Data di Fabbricazione
BFK(mm)	Spessore della guida
✓	Guida calibrata
✓	Guida meccanizzata

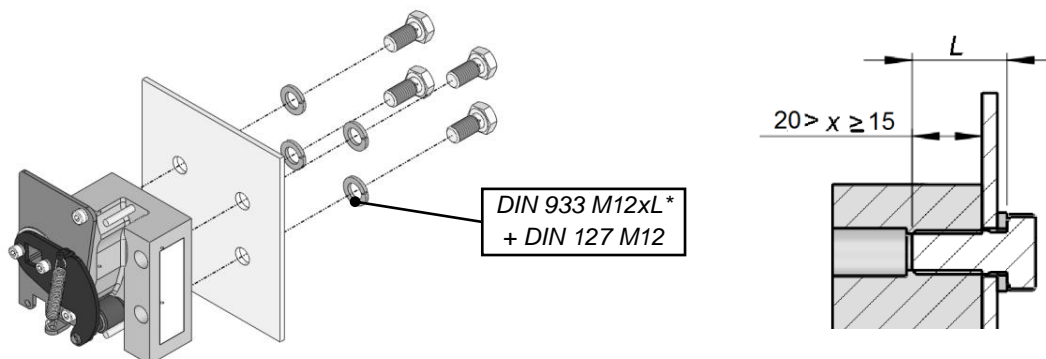
È molto importante verificare che i dati riportati sull'etichetta di identificazione siano coerenti con le caratteristiche dell'impianto.

2.- MONTAGGIO

2.1 PARACADUTE

Il gruppo SLC-IT100 è composto da due paracadute simmetrici, ciascuno montato su un lato del telaio e non possono essere scambiate le loro posizioni.

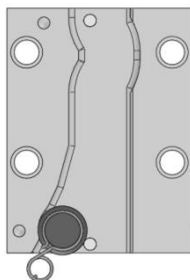
Ogni paracadute si fissa al telaio con quattro viti M12 qualità 8.8 DIN 933 e rondelle grower DIN 127 o simili nei fori filettati del paracadute. In tutti i casi la lunghezza (L^*) delle viti deve essere tale che la lunghezza filettata sul paracadute non sia superiore a 20 mm o inferiore a 15 mm.



MANUALE DI ISTRUZIONI

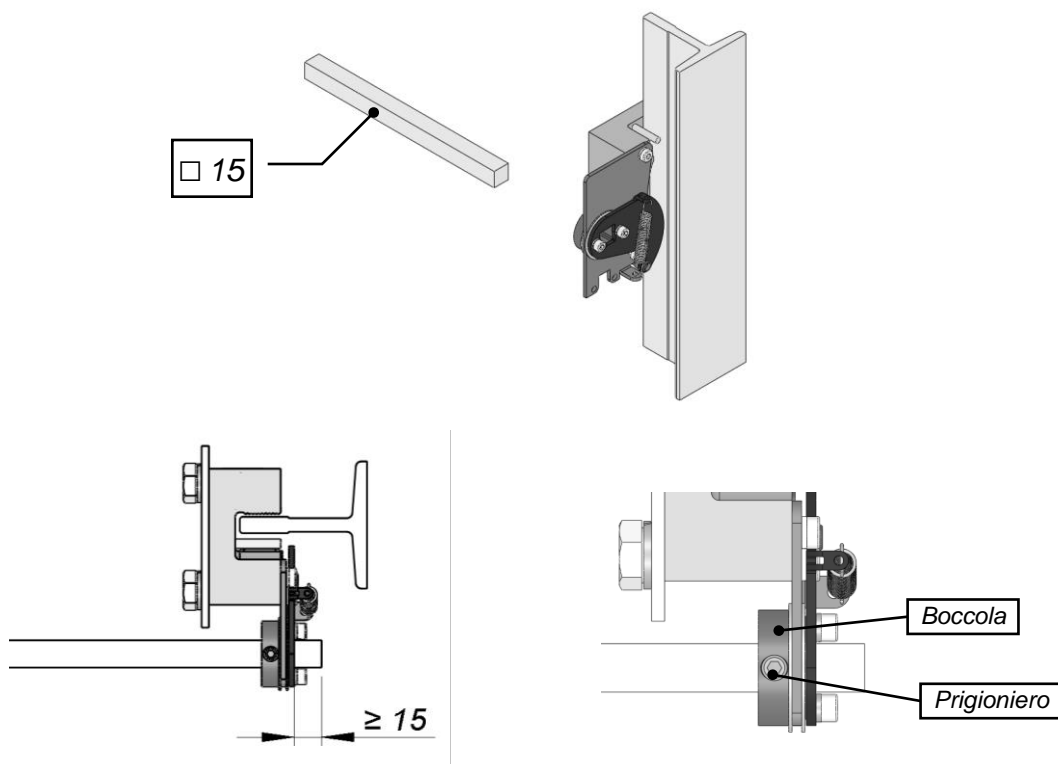
Una volta che il paracadute è stato fissato al telaio, si dovrà inserire il rullo nella scatola del paracadute mediante le leve della timoneria in modo identico o simile alla figura.

Successivamente si verificherà che la timoneria consenta al rullo di raggiungere la posizione finale della rampa, che detta leva non interferisca con la guida e che il sistema recuperi perfettamente fino alla posizione di riposo.



2.2 BARRA DI TRASMISSIONE

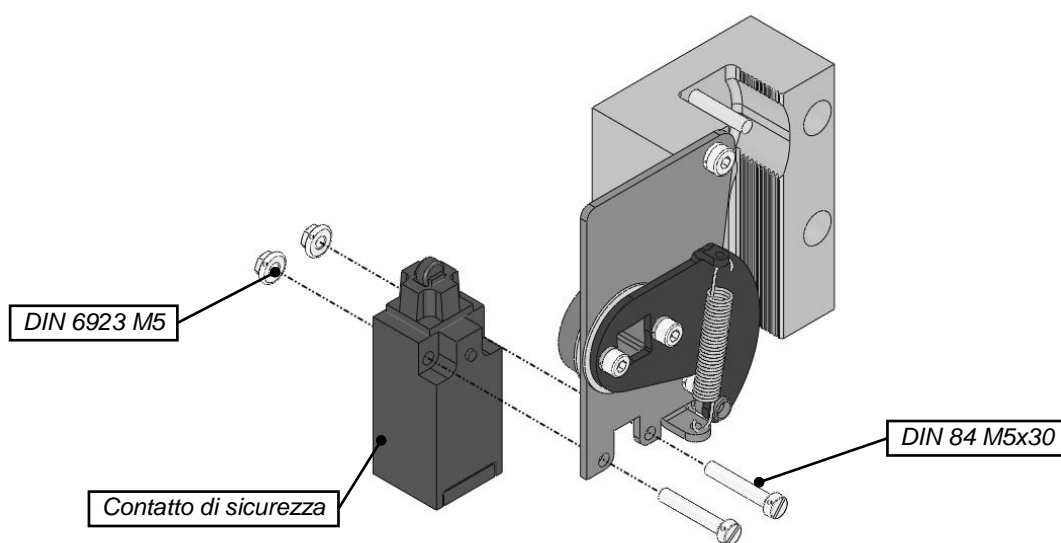
Una volta che il paracadute è stato fissato, monteremo la barra di trasmissione che deve essere un quadrato di 15x15 mm in entrambe le estremità. Allentare i prigionieri e inserire la barra attraverso le boccole delle due timonerie. Posizionare la barra in modo che sporga di almeno 15 mm su ciascun lato e serrare i prigionieri per fissare la barra.



3.- CONNESSIONI

In conformità al punto 5.6.2.1.5 della norma EN81-20 sulla timoneria del paracadute o direttamente sul telaio monteremo un contatto di sicurezza elettrico che comanda l'arresto della macchina in caso di azionamento del paracadute.

Fissare il contatto di sicurezza alla timoneria o al telaio con 2 viti DIN 84 M5x30 e dadi DIN 6923 M5 e successivamente collegarlo alla serie di sicurezze in posizione normalmente chiusa.



Il contatto di sicurezza elettrica è OMRON D4N-4A32 (1NC, 1NO) o simile e le sue caratteristiche sono le seguenti:

AC-15 3A/240Vac
DC-13 0,27A/250Vdc
IP67

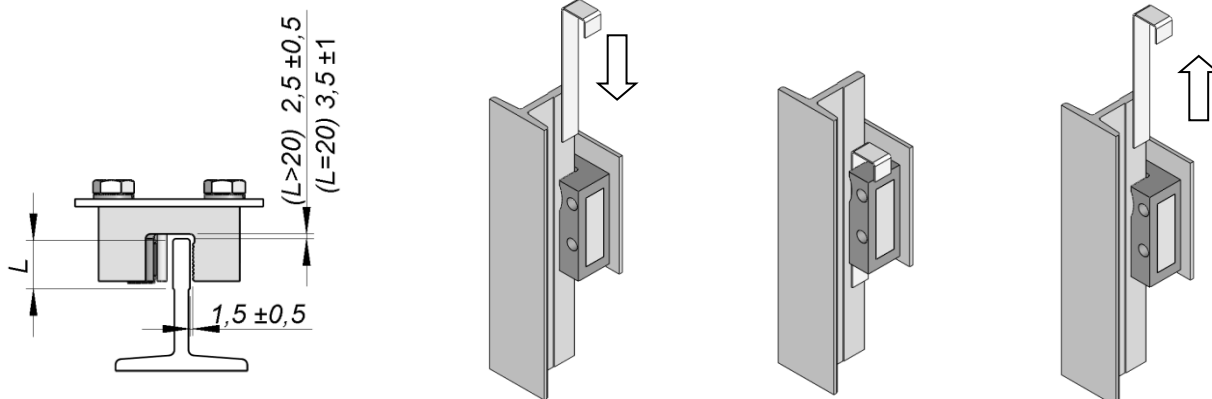


Per controllarne il corretto funzionamento, agire manualmente sulla leva di timoneria e verificare che non sia possibile il funzionamento dell'ascensore.

4.- REGOLAZIONE

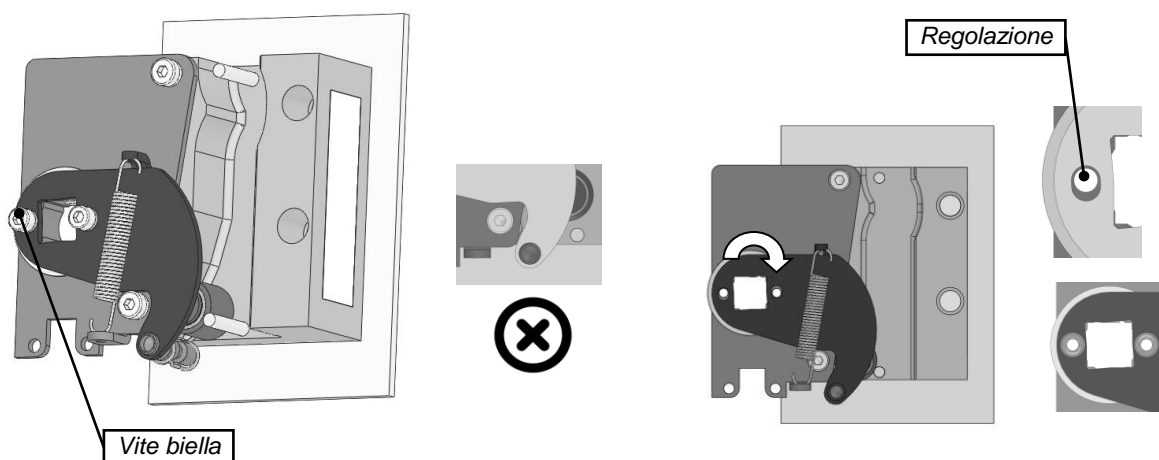
4.1 PARACADUTE

Utilizzando un calibro, verificare la posizione del paracadute e controllare le due misure indicate nella planimetria. Se le misure sono fuori tolleranza in entrambe le direzioni, allentare le viti del paracadute e, con il calibro posizionato come nell'immagine, regolare il paracadute, serrare di nuovo le viti e rimuovere il calibro. È molto importante verificare che il paracadute sia lateralmente e frontalmente parallelo alla guida.




4.2 TRASMISSIONE

Verificare in entrambe le timonerie che le bielle siano supportate dalla vite inferiore e che i rulli siano collocati nella sede inferiore. Se così non fosse, allentare le viti della biella, regolarne la posizione e, successivamente, procedere al serraggio.



Operando manualmente sulla timoneria, verificare che le bielle ruotino correttamente, che non si verifichi nessuna interferenza della timoneria con alcun elemento dell'impianto e che il recuperatore della timoneria sia in grado di riportare il rullo nella posizione originale di riposo.

	PARACADUTE ISTANTANEO SLC-IT100 S / SLC-IT100 PLUS <hr/> MANUALE DI ISTRUZIONI	MI.IT100.01IT Revisione 1 11/12/2016
--	---	--

5.- COLLAUDI

Le prove e le verifiche descritte nel presente documento saranno effettuate seguendo le indicazioni della norma EN 81-20 Punti 6.3 "Ispezioni e collaudi prima della messa in servizio", 6.3.4 "Paracadute della cabina" e 6.3.5 "Paracadute del contrappeso".

Cioè, per effettuare le prove del paracadute della cabina, la cabina deve essere caricata al 125% del carico nominale e viaggiare alla velocità nominale e, per le prove del paracadute del contrappeso, la cabina deve essere vuota e viaggiare alla velocità nominale.

5.1 PRIMA DEL COLLAUDO

Prima del collaudo sarà necessario realizzare le seguenti operazioni:

- Verificare che le guide e il paracadute siano puliti e privi di corpi estranei.
- Verificare che le guide non presentino segni di frenate precedenti.
- Verificare che la timoneria ruoti e recuperi correttamente.
- Effettuare vari viaggi di tutto il percorso a velocità ridotta e verificare che non vi siano rumori prodotti dalla frizione dei paracadute con le guide.

In caso contrario, pulire e lubrificare le guide se l'impianto lo richiede, carteggiare per eliminare i segni di frenatura e regolare la timoneria.

5.2 TEST

Durante lo svolgimento del test nessuna persona dovrà essere presente nel vano, né sopra o all'interno della cabina.

Per facilitare lo scarico della cabina, le prove si effettueranno all'altezza di una delle porte del piano.

Il collaudo vero e proprio si effettuerà come indicato di seguito:

5.2.1 PARACADUTE DELLA CABINA

- Caricare in modo uniforme la cabina al 125% del carico nominale.
- Comandare un percorso completo dell'ascensore dal piano superiore a quello inferiore per assicurarsi che venga raggiunta la velocità nominale.
- Aprire il freno della macchina.
- Effettuare un azionamento remoto del limitatore di velocità quando la cabina si trova in uno dei piani inferiori, ma non al più basso.

	<p>PARACADUTE ISTANTANEO SLC-IT100 S / SLC-IT100 PLUS</p> <hr/> <p>MANUALE DI ISTRUZIONI</p>	<p>MI.IT100.01IT Revisione 1 11/12/2016</p>
--	--	---

5.2.2 PARACADUTE DEL CONTRAPPESO

- Scaricare completamente la cabina.
- Comandare un percorso completo dell'ascensore dal piano inferiore a quello superiore per assicurarsi che venga raggiunta la velocità nominale.
- Aprire il freno della macchina.
- Effettuare un azionamento remoto del limitatore di velocità o del sistema che simula la rottura degli organi di sospensione quando la cabina si trova in uno dei piani superiori, ma non al più alto.

5.3 DOPO IL COLLAUDO

Verificare che l'inclinazione della cabina non sia superiore al 5%, altrimenti il collaudo non sarà valido.

Dopo il collaudo sarà necessario realizzare le seguenti operazioni:

- Se il collaudo ha riguardato il paracadute della cabina, scaricare la cabina e comandare un viaggio al piano immediatamente superiore.
- Se il collaudo ha riguardato il paracadute del contrappeso, comandare lo spostamento della cabina al piano immediatamente inferiore.
- Verificare la presenza di danni ai paracadute, alla timoneria o ad altri componenti.
- Misurare il segno di frenatura e verificare che sia simile in entrambe le guide.
- Carteggiare e pulire per rimuovere il segno di frenatura.
- Riarmare il sistema manovra-limitatore-timoneria e lasciarlo pronto per il normale funzionamento.

Anche la presenza di guasti nei paracadute o la differenza sostanziale dei segni di frenatura invalida il test.

5.4 DISTANZA DI FRENATURA.

La distanza massima di frenatura non sarà superiore a 40 mm.

6.- MANUTENZIONE

Per garantire il corretto funzionamento dei paracadute per tutta la loro vita utile, dobbiamo eseguire annualmente un test di funzionamento dei paracadute simile a quello descritto al punto 5, ma con la cabina vuota e a velocità di ispezione.

Allo stesso modo, con cadenza annuale, effettueremo le seguenti operazioni di manutenzione:

MANUALE DI ISTRUZIONI

6.1 PARACADUTE E GUIDE

- *Verificare che nessun elemento estraneo si trovi tra il paracadute e la guida o nella timoneria e accessori.*
- *Effettuare un controllo visivo di tutte le apparecchiature per rilevare possibili danni alla superficie o effetti della corrosione.*
- *Se le guide sono oliate, lubrificarle con olio del tipo ISO VG 68 o simile.*
- *Rilevare eventuali segni prodotti da zepature; se presenti, carteggiare per ripristinare la zona di frenatura della guida.*

6.2 VITA UTILE

La vita utile del paracadute non può essere definita sulla base di un determinato periodo di tempo, il paracadute può essere in servizio fino a quando i risultati, quando si eseguono le prove di manutenzione descritte in precedenza, siano soddisfacenti.

A seguito delle prove periodiche, non è necessario sostituire gli elementi frenanti, a meno che la distanza di frenatura non sia eccessivamente alta; tuttavia, dopo un azionamento reale del paracadute in caduta libera, si consiglia di osservare tutti gli elementi e, nel caso in cui si rilevino eventuali anomalie, si deve procedere alla loro sostituzione.

In caso contrario, solamente LUEZAR-ECO,S.L potrà riparare tale paracadute o fornirne uno nuovo in base al numero di fabbricazione (F.Nr.) che figura sulla targhetta delle caratteristiche.