

ÍNDICE

1. GENERAL
 - 1.1 USO NORMAL
 - 1.2 GARANTÍA
 - 1.3 TRANSPORTE Y ALMACENAMIENTO
 - 1.4 CARACTERÍSTICAS GENERALES
 - 1.5 DIMENSIONES
 - 1.6 MARCADO
2. MONTAJE
 - 2.1 PARACAÍDAS
 - 2.2 BARRA DE TRASMISIÓN
3. CONEXIONADO
4. AJUSTE
 - 4.1 PARACAÍDAS
 - 4.2 TRASMISIÓN
5. ENSAYOS
 - 5.1 ANTES DEL ENSAYO
 - 5.2 TEST
 - 5.3 DESPUÉS DEL ENSAYO
 - 5.4 DISTANCIA DE FRENADO
6. MANTENIMIENTO Y VIDA ÚTIL
 - 6.1 PARACAÍDAS Y GUÍAS
 - 6.2 VIDA ÚTIL

 	<p style="text-align: center;">PARACAÍDAS INSTANTÁNEO SLC-IT140</p> <hr/> <p style="text-align: center;">MANUAL DE INSTRUCCIONES</p>	<p style="text-align: right;">MI.IT140.01ES</p> <p style="text-align: right;">Revisión 1</p> <p style="text-align: right;">15/11/2017</p>
--	--	---

1.- GENERAL

1.1 USO NORMAL

El paracaídas instantáneo SLC-IT140 es un componente de seguridad según el anexo III de la directiva 2014/33/UE y está certificado en base a dicha directiva, por lo tanto debe ser utilizado exclusivamente con esta finalidad, cualquier otro uso no ha sido analizado y por lo tanto no está previsto.

1.2 GARANTÍA

LUEZAR-ECO, S.L. garantiza durante el periodo de tiempo establecido por la legislación vigente el funcionamiento de su producto contra cualquier defecto de los materiales y montaje en su fabricación.

La presente garantía no será válida en los supuestos de:

- *Uso inadecuado del paracaídas.*
- *Instalación defectuosa del paracaídas y sus accesorios.*
- *Impactos superficiales.*
- *Mantenimiento inapropiado.*

Y en general la no observancia de las indicaciones descritas en este manual.

Los conjuntos de paracaídas se suministran en base a las características de la instalación facilitadas por el cliente. Bajo ningún concepto se podrán manipular, combinar ni montar paracaídas con número de serie distintos y tampoco montar en instalaciones de características diferentes a las indicadas en la placa de características. Cualquier actuación sobre los paracaídas debe ser realizada por LUEZAR-ECO, S.L.

LUEZAR-ECO, S.L. se reserva el derecho de modificar el contenido del presente documento sin previo aviso, anulando así la validez de revisiones anteriores.

1.3 TRANSPORTE Y ALMACENAMIENTO

Los paracaídas serán transportados desde la fábrica hasta su montaje en un embalaje adecuado, de tal forma que esté protegido en todo momento de golpes, humedad, suciedad y de las inclemencias atmosféricas.

A la recepción de los paracaídas y justo antes de su montaje verificaremos que dicho embalaje no tiene ningún golpe y que las características del producto recibido son acordes al pedido y características de la instalación.

Los paracaídas no tienen un tiempo máximo de almacenamiento, pero si al desembalarlos se detecta visualmente cualquier daño superficial causado por golpes o principios de oxidación, previo acuerdo con LUEZAR-ECO, S.L., será devuelto a fabrica para su verificación.

1.4 CARACTERÍSTICAS GENERALES

Los paracaídas SLC-IT140 han sido diseñados y certificados para cubrir un amplio rango de cargas, guías calibradas y cepilladas y distintos rangos de velocidades. Las características que afectan a los paracaídas son:

- P+Q (Kg)
- Tipo de guía (calibrada, mecanizada).
- Velocidad de disparo del limitador de velocidad Vd (m/s)

El espesor de la guía es 16mm, la anchura mínima de frenado 24mm y sus características son las siguientes:

SLC-IT140		
MASA TOTAL ADMISIBLE (P+Q)Kg		
Vd (m/s)	GUIA 16 mm CALIBRADA	GUIA 16 mm CEPILLADA
0,5	12290	13993
0,6	11825	13465
0,7	11320	12889
0,8	10787	12283
0,9	10242	11662
1,0	9694	11038
1,1	9152	10421
1,2	8625	9821
1,32	8017	9129
1,5	7166	8159

Según indica el apartado 5.3.4 de la norma EN81-50, la masa declarada del ascensor no debe rebasar la masa total admisible.

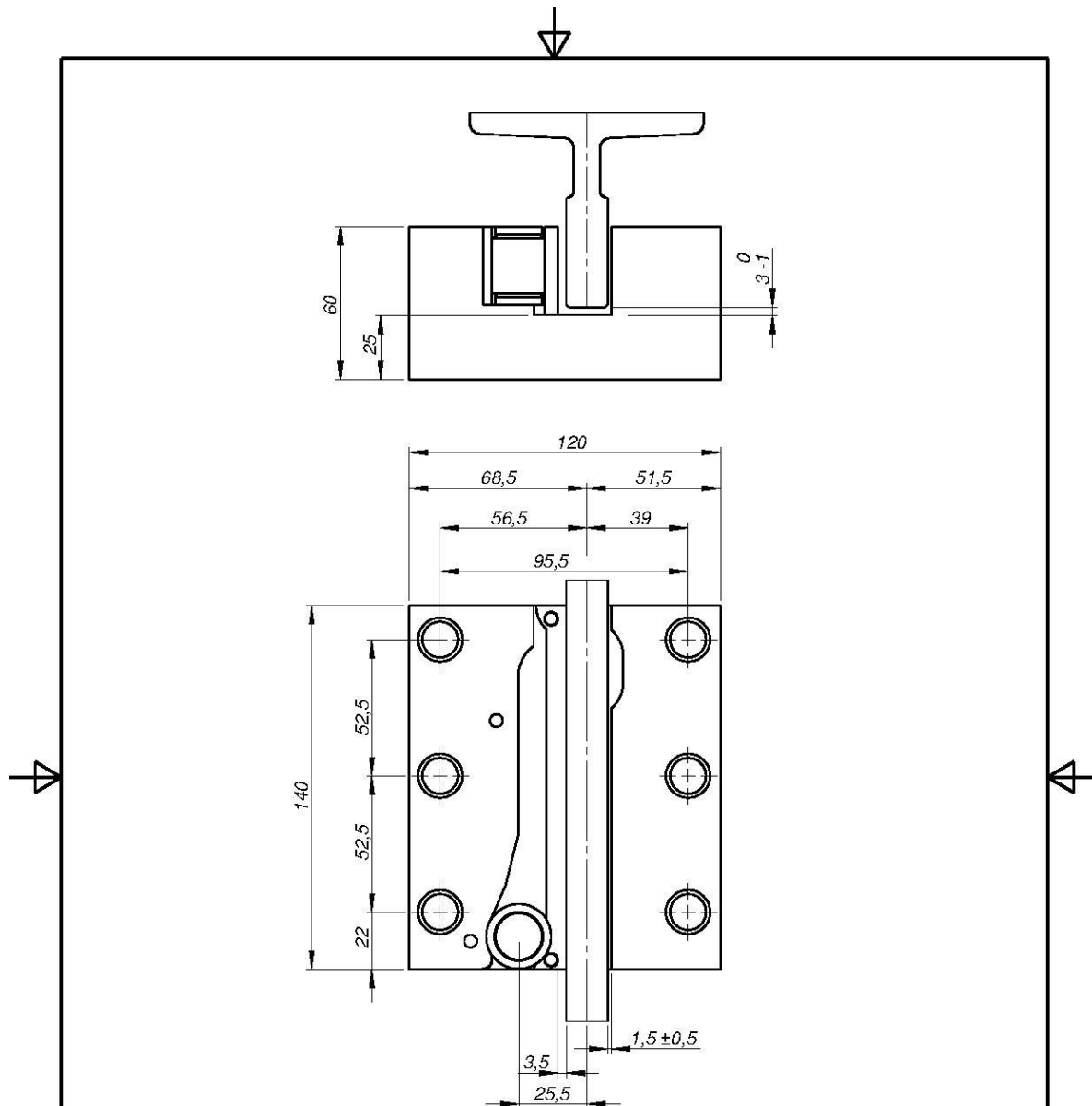
La temperatura de funcionamiento está comprendida entre -30°C ÷ +50°C.

La tolerancia de la guías serán las indicadas en la norma ISO 7465.

Las velocidades máximas de utilización en función del uso son las siguientes:

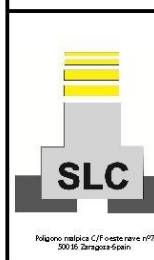
- Velocidad nominal máxima de cabina 0,63 m/s
- Velocidad nominal máxima de contrapeso 1 m/s
- Velocidad máxima de disparo del limitador de velocidad en cabina 1 m/s
- Velocidad máxima de disparo del limitador de velocidad en contrapeso 1,5 m/s

1.5 DIMENSIONES



OPCIONAL:
 - POSICION AGUJEROS AMARRE RESPECTO GUIA
 - TALADROS DE AMARRE CIEGOS O PASANTES
 - SISTEMA OSCILANTE
 - TALADROS FIJACION CHAPA TIMONERIA

OPTIONAL:
 - MOUNTING HOLES POSITION IN RELATION TO THE GUIDE RAIL
 - BLIND OR THROUGH FIXING HOLES
 - OSCYLLATING SYSTEM
 - LINKAGE FIXING HOLES

	Tolerancia: General tolerance: Haupttoleranz:		Revisión: Revision: Änderung:		Aplicación: Field of application: Verwendungsbereich:	
	ISO 2768-m		Material: Material: Werkstoff:		PARACAIDAS INSTANTANEO SLC - IT140	
	Superficie: Surface: Oberfläche:		Fecha / Date / Datum:	Nombre / Name / Name:		
	Escala: Scale: Maßstab:		Dibujado: Editor: Bearbeiter:	03/03/2016 Dibujante		
Bricola: Scale: Maßstab:		Formato: Size: Papierformat:	Revisado: Checked: Geprüft:	I+D		MONTAJE CHASIS SLC - IT140
A4		Revisado: Checked: Geprüft:	Producción		Dibujo número: Drawing n°: Zeichnung n°:	
		Revisado: Checked: Geprüft:	Comercial			



PARACAÍDAS INSTANTÁNEO SLC-IT140

MANUAL DE INSTRUCCIONES

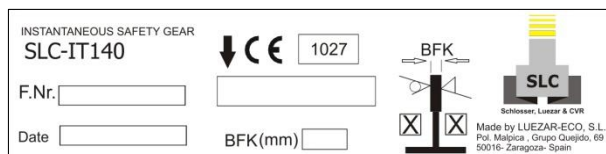
MI.IT140.01ES

Revisión 1

15/11/2017

1.6 MARCADO

En cumplimiento del apartado 5.6.2.1.1.3 de la norma EN81-20 el paracaídas va provisto de una etiqueta identificativa donde figura los siguientes datos:



SLC-IT140	Tipo paracaídas instantáneo
F. Nr	Número de Fabricado
F. Date	Fecha de Fabricado
BFK(mm)	Espesor de la guía
✓	Guía calibrada
✓	Guía mecanizada

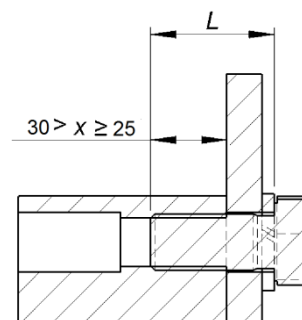
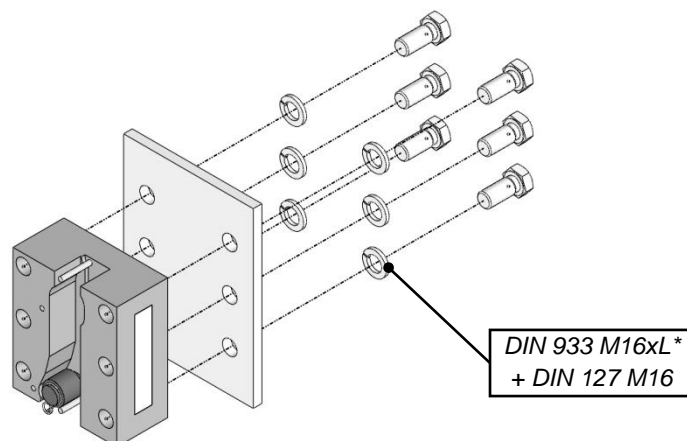
Es muy importante verificar que los datos reflejados en la etiqueta identificativa son acordes a las características de la instalación.

2.- MONTAJE

2.1 PARACAÍDAS

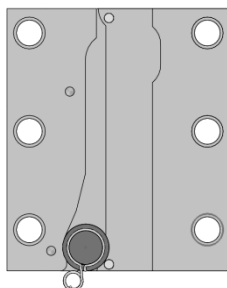
El conjunto SLC-IT140 está compuesto por dos paracaídas simétricos, cada uno se monta a un lado del chasis y no se pueden intercambiar sus posiciones.

Cada paracaídas se fijara al chasis mediante seis tornillos M16 calidad 8.8 DIN 933 y arandelas grower DIN 127 o similar en los agujeros roscados del paracaídas. En todos los casos la longitud (L*) de los tornillos ha de ser tal que la longitud roscada en el paracaídas no sea superior a 30mm ni inferior a 25mm.



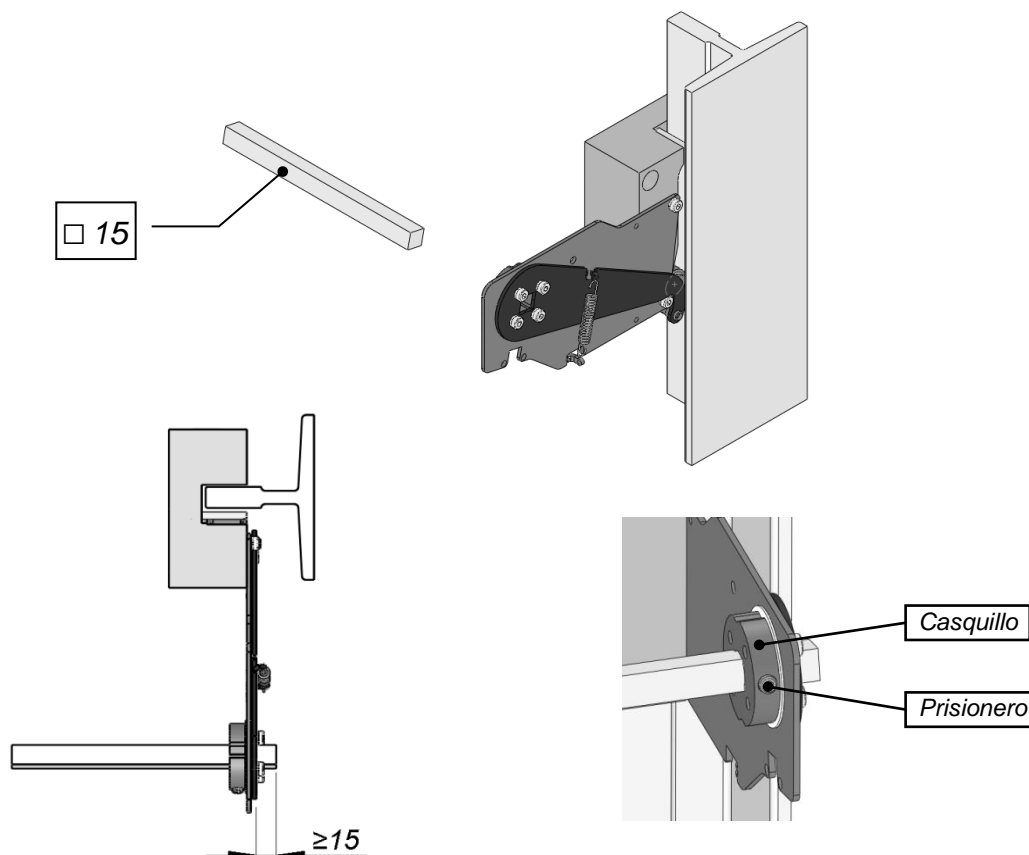
Una vez fijado el paracaídas en el bastidor se deberá alojar el rodillo en la caja del paracaídas mediante las palancas de timonería de forma igual o similar a la figura.

Posteriormente se comprobará que la timonería permite al rodillo alcanzar la posición de final de la rampa, que dicha palanca no interfiere con la guía y que el sistema recupera perfectamente hasta alcanzar la posición de reposo.



2.2 BARRA DE TRASMISIÓN

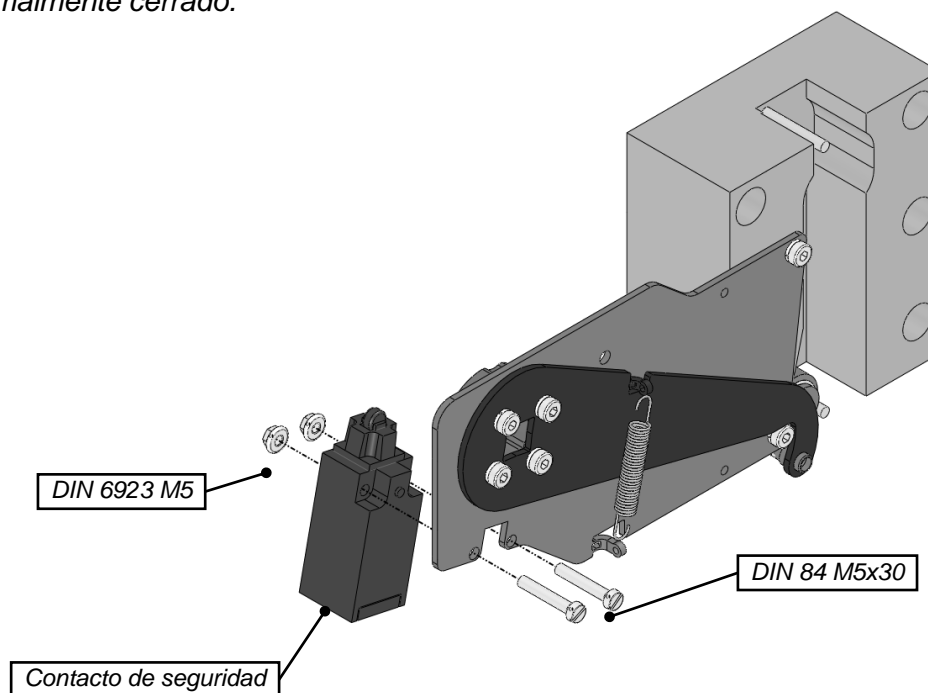
Una vez fijado el paracaídas montamos la barra de transmisión que debe ser un cuadrado de 15x15mm en ambos extremos. Aflojar los prisioneros e introducir la barra a través de los casquillos de las dos timonerías. Posicionar la barra de tal forma que sobresalga 15mm como mínimo por cada lado y apretar los prisioneros para fijar la barra.



3.- CONEXIONADO

En cumplimiento del apartado 5.6.2.1.5 de la norma EN81-20 en la timonería del paracaídas o directamente al chasis montamos un contacto eléctrico de seguridad que ordena la parada de la maquina en caso de actuación del paracaídas.

Fijar el contacto de seguridad a la timonería o chasis mediante 2 tornillos DIN 84 M5x30 y tuercas DIN 6923 M5 y posteriormente conectarlo a la serie de seguridades en posición normalmente cerrado.



El contacto eléctrico de seguridad es OMRON D4N-4A32 (1NC, 1NO) o similar y sus características son las siguientes:

AC-15 3A/240Vac
DC-13 0,27A/250Vdc
IP67

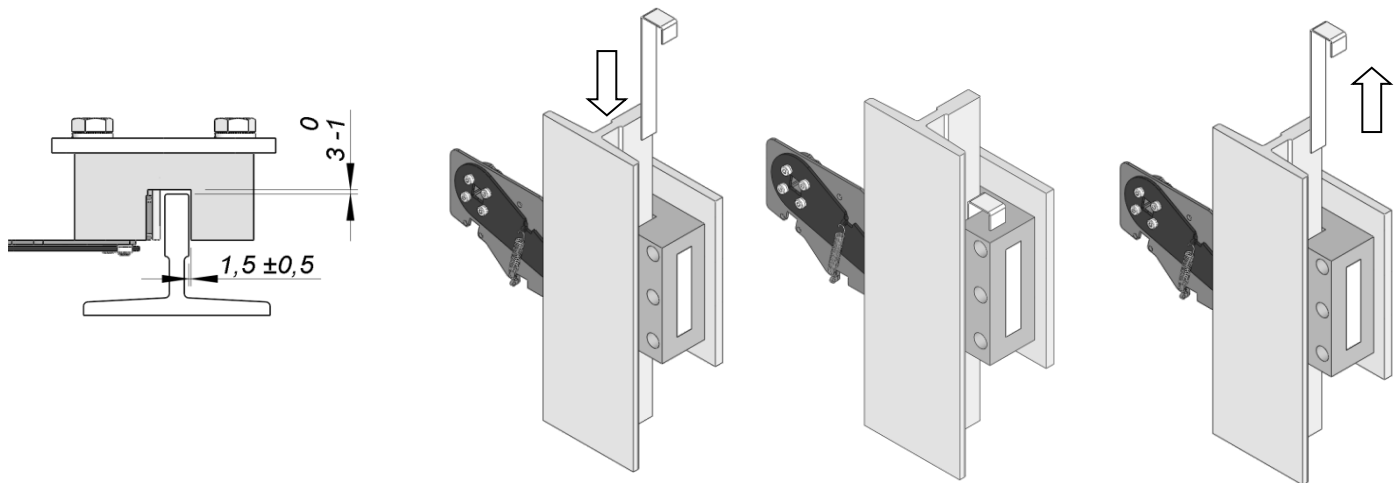


Para comprobar su correcto funcionamiento actuaremos manualmente sobre la palanca de la timonería y veremos que no es posible el funcionamiento del ascensor.

4.- AJUSTE

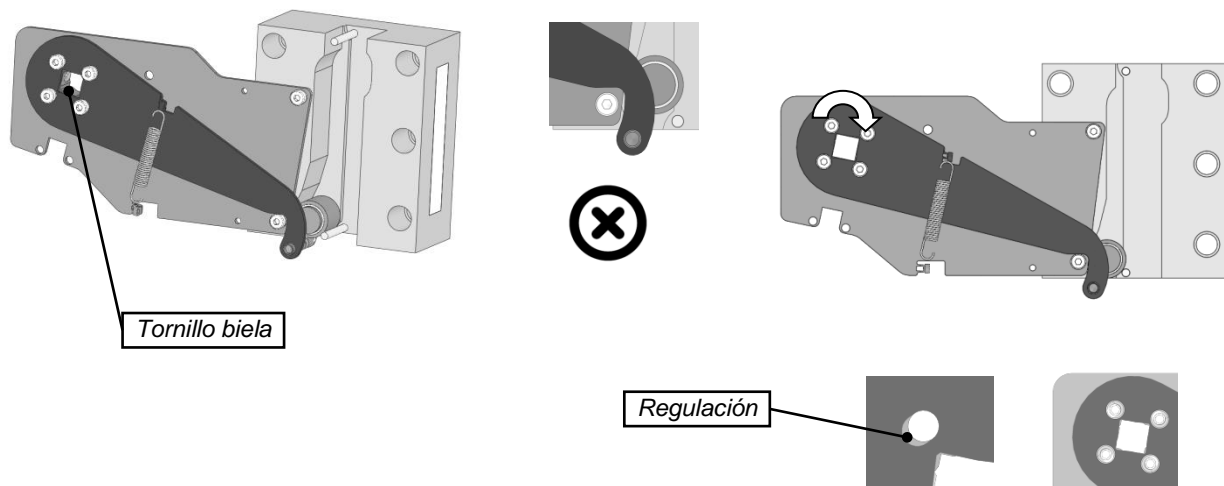
4.1 PARACAÍDAS

Con la ayuda de galgas verificar la posición del paracaídas y comprobar las dos medidas indicadas en el plano adjunto. Si las medidas están fuera de tolerancia en cualquiera de los sentidos, aflojar los tornillos del paracaídas y con la galga colocada como en la imagen ajustar el paracaídas, volver a apretar los tornillos y retirar la galga. Es muy importante comprobar que el paracaídas queda lateral y frontalmente paralelo a la guía.



4.2 TRASMISIÓN

Comprobar en ambas timonerías que las bielas están apoyadas en el tornillo inferior y que los rodillos están colocados en el alojamiento inferior. Si no fuese así, aflojar los tornillos de la biela y regular su posición volviendo a apretarlos posteriormente.



Actuando manualmente sobre la timonería comprobar que las bielas giran correctamente, que no se producen interferencias de la timonería con ningún elemento de la instalación y que el recuperador de la timonería es capaz de retornar el rodillo a su posición de reposo.

 	<p align="center">PARACAÍDAS INSTANTÁNEO SLC-IT140</p> <hr/> <p align="center">MANUAL DE INSTRUCCIONES</p>	<p align="right">MI.IT140.01ES</p> <p align="right">Revisión 1</p> <p align="right">15/11/2017</p>
---	--	--

5.- ENSAYOS

Los ensayos y verificaciones descritos en el presente documento se realizaran siguiendo las indicaciones de la norma EN 81-20 Apartado 6.3 "Inspecciones y ensayos antes de la puesta en servicio", 6.3.4 "Paracaídas de cabina" y 6.3.5 "Paracaídas de contrapeso".

Es decir, para la realización de los ensayos del paracaídas de cabina, la cabina se debe cargar con el 125% de la carga nominal y desplazarse a velocidad nominal y para los ensayos del paracaídas de contrapeso la cabina debe estar vacía y desplazarse a velocidad nominal.

5.1 ANTES DEL ENSAYO

Antes del ensayo realizaremos las siguientes operaciones:

- Comprobar que las guías y paracaídas están limpios y exentos de cuerpos extraños.
- Comprobar que las guías no tienen marcas de frenados anteriores.
- Comprobar que la timonería gira y recupera correctamente.
- Realizar varios viajes de todo el recorrido a velocidad reducida y verificar que no existen ruidos producidos por el rozamiento de los paracaídas con las guías.

En caso contrario, limpiar y engrasar las guías si la instalación así lo requiere, lijar las marcas de frenado hasta eliminarlas y ajustar la timonería.

5.2 TEST

Durante la realización del ensayo no habrá ninguna persona ni en el hueco, ni sobre o dentro de la cabina.

Con el objeto de facilitar la descarga de la cabina, las pruebas se realizaran a la altura de una de las puertas de rellano.

El ensayo propiamente dicho se realizara como se indica a continuación:

5.2.1 PARACAÍDAS DE CABINA

- Cargar uniformemente la cabina con el 125% de la carga nominal.
- Ordenar un recorrido completo del ascensor desde la planta superior hasta la inferior para asegurarnos que se alcanza la velocidad nominal.
- Abrir el freno de la máquina.
- Actuar a distancia el limitador de velocidad cuando la cabina este en una de las plantas inferiores pero nunca en la más baja.

 	PARACAÍDAS INSTANTÁNEO SLC-IT140 MANUAL DE INSTRUCCIONES	MI.IT140.01ES Revisión 1 15/11/2017
---	---	---

5.2.2 PARACAÍDAS DE CONTRAPESO

- *Descargar completamente la cabina.*
- *Ordenar un recorrido completo del ascensor desde la planta inferior hasta la superior para asegurarnos que alcanza la velocidad nominal.*
- *Abrir el freno de la máquina.*
- *Actuar a distancia el limitador de velocidad o el sistema que simula la rotura de los órganos de suspensión cuando la cabina este en una de las plantas superiores pero nunca en la más alta.*

5.3 DESPUÉS DEL ENSAYO

Comprobar que la inclinación de la cabina no es superior al 5%. Si la inclinación es mayor el ensayo no será válido.

Después del ensayo realizaremos las siguientes operaciones:

- *Si el ensayo ha sido del paracaídas de cabina, descargar la cabina y ordenar su desplazamiento hasta la planta inmediatamente superior.*
- *Si el ensayo ha sido del paracaídas de contrapeso, ordenar el desplazamiento de la cabina hasta la planta inmediatamente inferior.*
- *Verificar si existen daños en los paracaídas, timonería u otros componentes.*
- *Medir la huella de frenado y comprobar que es similar en ambas guías.*
- *Lijar y limpiar hasta eliminar la huella de frenado.*
- *Rearmar el sistema maniobra-limitador-timonería y dejarlo listo para el funcionamiento normal.*

La existencia de desperfectos en los paracaídas o la diferencia sustancial en las huellas de frenado invalida igualmente el ensayo.

5.4 DISTANCIA DE FRENADO.

La distancia máxima de frenado no será superior a 40mm.

6.- MANTENIMIENTO

Para garantizar el correcto funcionamiento de los paracaídas a lo largo de su vida útil, debemos realizar anualmente un test de funcionamiento de los paracaídas similar al descrito en el apartado 5 pero con la cabina vacía y a velocidad de inspección.

Así mismo, realizaremos anualmente las siguientes tareas de mantenimiento:

 	<p>PARACAÍDAS INSTANTÁNEO SLC-IT140</p> <hr/> <p>MANUAL DE INSTRUCCIONES</p>	<p>MI.IT140.01ES</p> <p>Revisión 1</p> <p>15/11/2017</p>
--	--	--

6.1 PARACAÍDAS Y GUÍAS

- *Verificar que ningún elemento extraño este alojado entre el paracaídas y la guía o en la timonería y accesorios.*
- *Realizar inspección visual de todo el equipo para detectar posibles daños superficiales o efectos producidos por la corrosión.*
- *Si las guías son aceitadas, se lubricaran con aceite tipo ISO VG 68 ó similar.*
- *Observar posibles huellas producidas por acuñamientos, si existen lijar para restablecer la zona de frenado de la guía.*

6.2 VIDA ÚTIL

La vida útil del paracaídas no se puede definir en base a un periodo concreto de tiempo, el paracaídas puede estar en servicio siempre y cuando los resultados al realizar las pruebas de mantenimiento anteriormente descritas sean satisfactorias.

A consecuencia de los ensayos periódicos no es necesario sustituir los elementos de frenado a no ser que la distancia de frenado sea anormalmente elevada, sin embargo después de una actuación real del paracaídas en caída libre, se recomienda la observancia de todos los elementos y en caso de detectar cualquier anomalía se recomienda su sustitución.

En caso contrario, únicamente LUEZAR-ECO,S.L podrá reparar dicho paracaídas o suministrar uno nuevo en base al número de fabricado (F.Nr.) que consta en la placa de características.