

INDICE

1. **GENERALE**
 - 1.1 **USO NORMALE**
 - 1.2 **GARANZIA**
 - 1.3 **TRASPORTO E STOCCAGGIO**
2. **FUNZIONAMENTO**
3. **MARCATURA**
4. **SPECIFICHE**
 - 4.1 **CARATTERISTICHE PRINCIPALI**
 - 4.2 **CONDIZIONI AMBIENTALI DI FUNZIONAMENTO**
 - 4.3 **CONNESSIONI**
5. **TEST**
 - 5.1 **RILEVAMENTO DELLA SOVRAVELOCITÀ E APERTURA DELLA SERIE DI SICUREZZA**
 - 5.2 **RESET DEL DISPOSITIVO**
6. **MANUTENZIONE**

1. GENERALE

1.1 USO NORMALE

La funzione principale del dispositivo SEL-20 è quella di rilevare la velocità di rotazione del limitatore di velocità o di un qualsiasi elemento rotante dell'ascensore e, in base al valore rilevato, aprire la serie di sicurezza dei comandi dell'ascensore. Questa serie di sicurezza rimarrà aperta fino al reset.

Il circuito di sicurezza SEL-20 è progettato per rilevare la sovravelocità nei seguenti casi:

- 1.) In conformità alla norma EN 81-20, punto 5.6.2.2.1.6 a), dispositivo elettrico di sicurezza, montato su un limitatore di velocità o su un qualsiasi elemento rotante dell'ascensore, destinato a rilevare la sovravelocità e a comandare l'arresto della macchina.
- 2.) In conformità alla norma EN81-20, punto 5.6.6, dispositivo elettrico di sicurezza destinato a rilevare la sovravelocità e a comandare l'arresto o la riduzione della velocità della cabina.

1.2 GARANZIA

Per il periodo di tempo stabilito dalla legge in vigore LUEZAR-ECO, S.L. garantisce il funzionamento del prodotto contro difetti di materiali e di produzione di assemblaggio.

La presente garanzia non si applica nei casi di:

- Uso improprio.
- Installazione difettosa.
- Urti superficiali.
- Collegamenti elettrici difettosi.
- Manutenzione non corretta.

E, in generale, il mancato rispetto delle istruzioni riportate nel presente manuale.

In nessun caso si potranno aprire, manomettere o modificare i componenti del dispositivo SEL-20. Qualsiasi azione effettuata sugli stessi deve essere realizzata da LUEZAR-ECO, S.L.

LUEZAR-ECO, S.L. si riserva il diritto di modificare il contenuto del presente documento senza alcun preavviso, annullando così la validità delle precedenti revisioni.

1.3 TRASPORTO E STOCCAGGIO

Il dispositivo SEL-20 verrà trasportato in un imballaggio adeguato, in modo da essere sempre protetto da urti, umidità, sporcizia e agenti atmosferici.

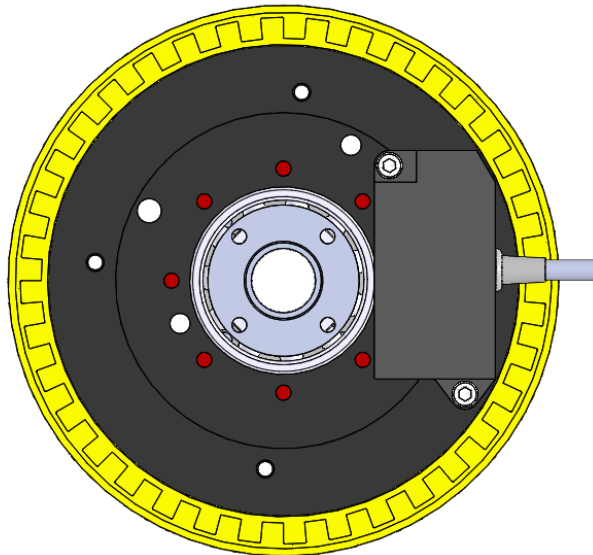
Il dispositivo non prevede un periodo massimo di stoccaggio, tuttavia se al momento del disimballaggio si dovessero rilevare visivamente eventuali danni superficiali causati da urti o umidità, in accordo con LUEZAR-ECO, S.L., verrà restituito alla fabbrica per la verifica.

2. FUNZIONAMENTO

La funzione di base del dispositivo elettronico SEL-20 è quella di rilevare una determinata velocità dell'ascensore che consente di aprire la serie di sicurezza e ne comanda l'arresto.

Il dispositivo elettronico SEL-20 legge almeno 8 passi/giro di magneti (rossi) posti sul limitatore di velocità o altro elemento rotante dell'ascensore e li traduce in velocità lineare dello stesso (vedi foto allegata).

Dopo aver aperto la serie di sicurezza, il dispositivo deve essere resettato per tornare al normale funzionamento dell'ascensore. Il reset viene effettuato con un impulso a 24Vdc compreso tra 0,5 e 3 secondi. La procedura viene riportata nella sezione 5. Test del presente manuale.



3. MARCATURA

Ciascuna apparecchiatura è dotata di un'etichetta di identificazione che contiene il nome del prodotto, il numero di fabbricazione (F.Nr.), la data di fabbricazione (F.Date), il numero del certificato e i dati del produttore.



4. SPECIFICACHE

4.1 CARATTERISTICHE PRINCIPALI

| Caratteristiche elettriche | |
|---|--------------------------------------|
| Tensione di alimentazione elettrica | 24 Vdc |
| Tensione di alimentazione minima | 20 Vdc |
| Tensione di alimentazione massima | 30 Vdc |
| Alimentazione a batteria | 24 Vdc |
| Tensione di alimentazione di reset | 24 Vdc |
| Tensione minima di reset | 18 Vdc |
| Tensione massima di reset | 36 Vdc |
| Corrente nominale di alimentazione | 125 mA |
| Corrente nominale reset | 20 – 30 mA |
| Intervallo di tensione ammissibile contatto del circuito di sicurezza | Da 5 a 250 Vdc / Vac |
| Massima capacità di commutazione contatto del circuito di sicurezza | AC 15 230V 5A DC 13 24V 5A 0.1 Hz |
| Intervallo di corrente di commutazione contatto del circuito di sicurezza | 3 mA a 10 A |
| Tempo massimo di risposta | 27 ms |
| Grado di inquinamento (EN 60664-1) | 2 |
| Velocità massima di rilevamento | 3.20 m/s |

Per un corretto funzionamento, il dispositivo deve essere alimentato alle condizioni descritte nella tabella delle caratteristiche.

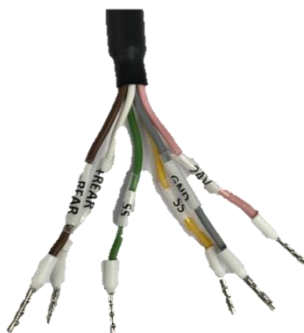
Se necessario, il dispositivo può essere alimentato da una batteria alle condizioni descritte nella tabella sopra riportata.

4.2 CONDIZIONI AMBIENTALI DI FUNZIONAMENTO

| | |
|------------------|-------------------|
| Temperatura | (-30°C) ÷ (+65°C) |
| Umidità relativa | 10 - 85 % |

4.3 CONNESSIONI

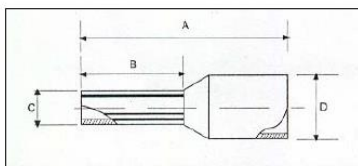
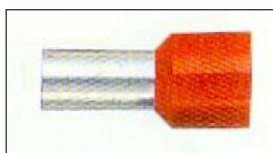
SEL-20 dispone di 6 terminali e viene fornito come mostrato nell'immagine sottostante.



MANUALE DI ISTRUZIONI

I terminali del dispositivo vengono forniti in formato a puntale. Le estremità del cablaggio sono contrassegnate dal codice di colore dell'immagine in alto a destra.

Le dimensioni dei puntali di collegamento sono le seguenti:



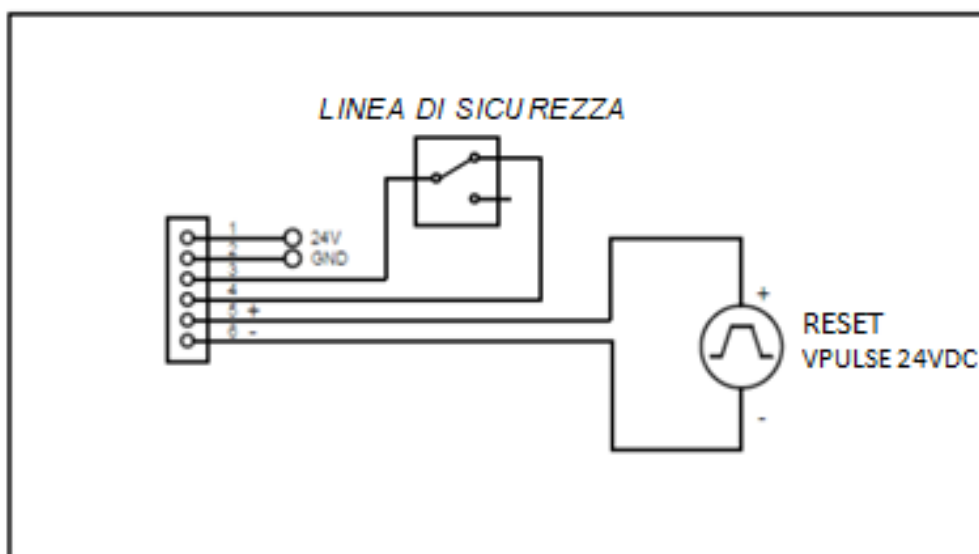
DIN 46228/4

| PUNTALI ISOLATI | SEZIONE mm ² | A | B | C | D | COLORE Sistema "T" |
|-----------------|-------------------------|------|-----|-----|-----|--------------------|
| TE-0,50 | 0,50 | 14,0 | 8,0 | 1,0 | 2,6 | Bianco |

Il dispositivo può essere fornito con connettori, previo accordo con il cliente.

La seguente tabella riporta le informazioni elettriche delle connessioni del dispositivo.

| Colore | Terminale | Descrizione |
|---------|-----------|--|
| Rosa | 1 | Alimentazione dispositivo 24 Vdc (+) |
| Grigio | 2 | Alimentazione dispositivo 0 Vdc (-) |
| Giallo | 3 | Contatto serie di sicurezza |
| Verde | 4 | Contatto serie di sicurezza |
| Bianco | 5 | Alimentazione di reset del dispositivo 24Vdc (+) |
| Marrone | 6 | Alimentazione di reset del dispositivo 0 Vdc (-) |



5. TEST

Per verificare il corretto funzionamento del dispositivo SEL-20 una volta installato, eseguiremo i test indicati di seguito:

5.1 RILEVAMENTO DELLA SOVRAVELOCITÀ E APERTURA DELLA SERIE DI SICUREZZA.

Per verificare che il dispositivo apra la serie di sicurezza quando si verifica una sovravelocità, l'ascensore deve acquisire una velocità superiore a quella nominale. Pertanto, se possibile in fase di installazione, la procedura dovrebbe essere la seguente:

- Definire una velocità nominale dell'ascensore superiore a quella originale, entro il seguente intervallo:
($v_{test} = 1.2 * v_{nominale}$) a ($v_{test} = 1.25 * v_{nominale}$)
- Chiamare l'ascensore da un piano da cui possa raggiungere la velocità v_{test} lungo il percorso.
- Verificare che lungo il percorso venga rilevata la sovravelocità, in modo che venga aperta la serie di sicurezza.

5.2 RESET DEL DISPOSITIVO

Una volta che ci si è attenuti a quanto riportato nella sezione 5.1, il dispositivo rimane con il contatto della serie di sicurezza aperto, quindi l'ascensore viene arrestato senza possibilità di movimento.

Per riportare il sistema allo stato iniziale o al normale funzionamento, il dispositivo deve essere resettato come segue:

- Applicare un impulso tra i terminali 5 e 6 (secondo la sezione 4.3 Connessioni del presente manuale) di 24Vdc compreso tra 0,5 e 3 secondi.

ATTENZIONE

Verificare che la polarità sia corretta (secondo il punto 4.3 Connessioni del presente manuale).

- Verificare che la serie di sicurezza sia chiusa. In tal caso, il dispositivo è stato resettato correttamente.

IMPORTANTE: mentre l'impulso di reset è attivo, il sistema SEL20 non rileva la sovravelocità.

6.- MANUTENZIONE

Per garantire il corretto funzionamento dell'apparecchiatura durante la sua vita utile, effettueremo l'operazione una volta ogni cinque anni.