



ÍNDICE

1. GENERAL

1.1 USO NORMAL

1.2 GARANTÍA

1.3 TRANSPORTE Y ALMACENAMIENTO

1.4 FUNCIONAMIENTO

1.4.1 FUNCIONAMIENTO NORMAL

1.4.2 LIMITADOR INCAPAZ DE DESBLOQUEARSE

1.4.3 LIMITADOR INCAPAZ DE BLOQUEARSE

1.4.4 PERDIDA DE TENSIÓN EN LA INSTALACIÓN DURANTE EL TRAYECTO

1.4.5 OPERACIÓN DE RESCATE SIN TENSIÓN EN LA INSTALACIÓN

1.5 CARACTERÍSTICAS GENERALES

1.6 MARCADO

2. MONTAJE

3. CONEXIONADO

3.1 CONEXIONES ELÉCTRICAS

3.2 ESQUEMAS

3.2.1 MANIOBRAS CON VARIADOR

3.2.2 MANIOBRAS 1 Y 2 VELOCIDADES, HIDRÁULICOS

4. TEST

4.1 LLEGADA A PLANTA Y APERTURA DE PUERTAS

4.2 FUNCIONAMIENTO EN TRAYECTO NORMAL

4.3 SIMULACIÓN DE BLOQUEO DE LA BOBINA DEL LIMITADOR EN POSICIÓN INACTIVA

4.4 PERDIDA DE TENSIÓN EN LA INSTALACIÓN DURANTE EL TRAYECTO

4.5 OPERACIÓN DE RESCATE SIN TENSIÓN EN LA INSTALACIÓN

5. MANTENIMIENTO

5.1 VIDA ÚTIL

1.- GENERAL

1.1 USO NORMAL

El módulo EM-17 es un dispositivo electrónico de control que detecta los movimientos incontrolados de la cabina con el ascensor parado en planta y las puertas abiertas.

El módulo EM-17 es parte integrante de los dispositivos contra movimientos incontrolados de cabina en base al anexo III de la directiva de ascensores 2014/33/UE. Cualquier otro uso no ha sido analizado y por lo tanto no está previsto.

1.2 GARANTÍA

LUEZAR-ECO, S.L. garantiza durante el periodo de tiempo establecido por la legislación vigente el funcionamiento de su producto contra cualquier defecto de los materiales y montaje en su fabricación.

La presente garantía no será válida en los supuestos de:

- *Uso inadecuado.*
- *Instalación incorrecta.*
- *Impactos superficiales.*
- *Conexiones eléctricas defectuosas.*
- *Mantenimiento inapropiado.*

Y en general la no observancia de las indicaciones descritas en este manual.

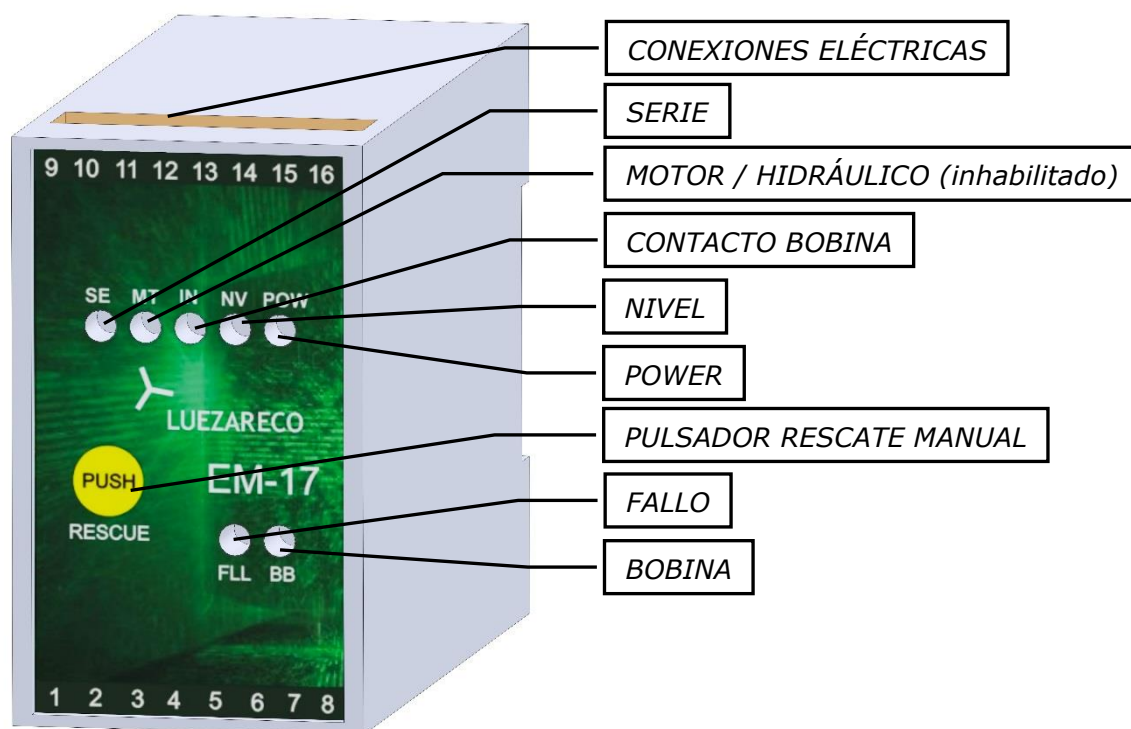
Bajo ningún concepto se podrá abrir, manipular ni modificar los componentes integrantes del módulo de control. Cualquier actuación sobre ellos será realizada por LUEZAR-ECO, S.L.

LUEZAR-ECO, S.L. se reserva el derecho de modificar el contenido del presente documento sin previo aviso, anulando así la validez de revisiones anteriores.

1.3 TRANSPORTE Y ALMACENAMIENTO

El módulo de control EM-17 será transportado en un embalaje adecuado, de tal forma que esté protegido en todo momento de golpes, humedad, suciedad y de las inclemencias atmosféricas.

Los módulos de control no tienen un tiempo máximo de almacenamiento, pero si al desembalarlos se detecta visualmente cualquier daño superficial causado por golpes o humedades, previo acuerdo con LUEZAR-ECO,S.L., será devuelto a fabrica para su verificación.

1.4 FUNCIONAMIENTO

LEDS

- **POWER.** Señal módulo con tensión. Led iluminado cuando el módulo esta alimentado.
- **NIVEL.** Señal de nivel. Led iluminado cuando el ascensor está a nivel de planta.
- **CONTACTO BOBINA.** Señal contacto bobina. Led iluminado cuando el contacto de la bobina del limitador no está actuada.
- **MOTOR / HIDRÁULICO** Señal de motor inhabilitada. Sin uso. Led siempre apagado.
- **SERIE.** Señal de serie. Led iluminado con la serie de seguridad cerrada.
- **FALLO.** Señal relé de fallo. Led iluminado cuando el módulo detecta un fallo.
- **BOBINA.** Señal de bobina. Led iluminado cuando la bobina esta alimentada.

1.4.1 FUNCIONAMIENTO NORMAL

El módulo de control EM-17 trabaja en conjunto con la maniobra y un limitador de velocidad equipado con un dispositivo de bloqueo. Este dispositivo de bloqueo debe incorporar una bobina y un contacto de seguridad de modo que cuando la bobina no es alimentada bloquea el limitador y cuando se alimenta lo libera.

El módulo EM-17 utiliza de la maniobra del ascensor las siguientes señales de entrada:

- Serie de seguridad de puertas.
- Nivel de planta.

En funcionamiento normal, cuando la cabina llega a planta y abre puertas, el módulo de control EM-17 corta la alimentación de la bobina del limitador quedando este bloqueado. Por lo tanto, si en estas condiciones se produce un movimiento incontrolado de la cabina, como el limitador de velocidad está bloqueado, el paracaídas acuña y detiene la cabina.

Por contra cuando el módulo recibe de la maniobra las señales de puertas cerradas, alimenta la bobina y desbloquea el limitador hasta que se vuelvan a abrir de nuevo las puertas con la cabina en planta.

1.4.2 LIMITADOR INCAPAZ DE DESBLOQUEARSE

Si el ascensor intenta arrancar y por motivos mecánicos o eléctricos la bobina del limitador se queda bloqueada en posición inactiva (limitador bloqueado) y el contacto de la bobina no es actuado, el módulo impide que el ascensor se ponga en marcha, el led de fallo se ilumina y bloquea la orden de la maniobra. El led de fallo permanecerá encendido hasta que las puertas se abran y la señal de serie puertas desaparezca, o se corte la alimentación del módulo.

Si el problema persiste, el fallo se repetirá cuando el ascensor intente arrancar de nuevo.

1.4.3 LIMITADOR INCAPAZ DE BLOQUEARSE

Cuando la cabina llega a planta y abre puertas, si la bobina está bloqueada en posición activa y el contacto de la bobina permanece actuado el módulo impide que el ascensor se ponga en marcha, el led de fallo se ilumina y bloquea la orden de la maniobra. El led de fallo permanecerá encendido hasta que el contacto NC de la bobina deje de estar actuado, o se corte la alimentación del módulo.

Este fallo es grave ya que, con la bobina bloqueada en posición activa, el sistema UCM no es capaz de detener cualquier movimiento incontrolado de la cabina.

1.4.4 PERDIDA DE TENSIÓN EN LA INSTALACIÓN DURANTE EL TRAYECTO

La pérdida de tensión en la instalación produce la parada de la máquina o del equipo hidráulico. En estas condiciones, el módulo alimentado por las baterías u otra fuente externa, mantiene la tensión de la bobina del limitador durante aproximadamente 3 segundos y transcurridos estos, el módulo deja de alimentar la bobina y queda enclavado el limitador evitando cualquier movimiento de la cabina.

Una vez restablecido el suministro eléctrico, el dispositivo EM-17 volverá a su modo normal de funcionamiento. El retardo en el bloqueo del limitador tiene como objetivo evitar acuñaientos indeseados del ascensor.

1.4.5 OPERACIÓN DE RESCATE SIN TENSIÓN EN LA INSTALACIÓN

Mediante la utilización de baterías de 24V o una fuente de alimentación externa y a través de un pulsador de rescate, situado en el frontal del módulo EM-17, se puede alimentar la bobina desenclavando el limitador y así permitir el movimiento del ascensor en las operaciones de rescate.

Es necesaria la utilización de baterías recargables o fuente de alimentación externa para poder realizar las operaciones de rescate en ausencia de tensión. El propio módulo de control permite la recarga de dichas baterías sin necesidad de ningún tipo de cargador.

1.5 CARACTERÍSTICAS GENERALES

Alimentación eléctrica.	24 V _{DC}
Alimentación baterías.	24 V _{DC} 1,5Ah Ni-Cd
Alimentación de la bobina del limitador.	24V _{DC}
Tiempo de respuesta de sistema de control.	25 ms
Señal de puertas.	De 24 a 250 V _{DC/AC}
Señal de nivel.	12V _{DC}
Señal de contacto bobina activada o sensor.	12V _{DC}

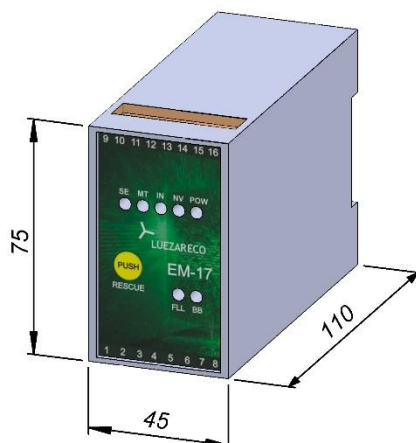
1.6 MARCADO

Cada equipo va provisto de una etiqueta identificativa donde figura el nombre del producto, el número de fabricado (F.Nr.) y los datos del fabricante.



2.- MONTAJE

El módulo de control EM-17 se monta sobre guía DIN de 35mm.

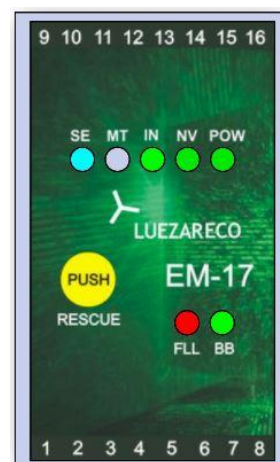


3. CONEXIONADO

3.1 CONEXIONES ELÉCTRICAS

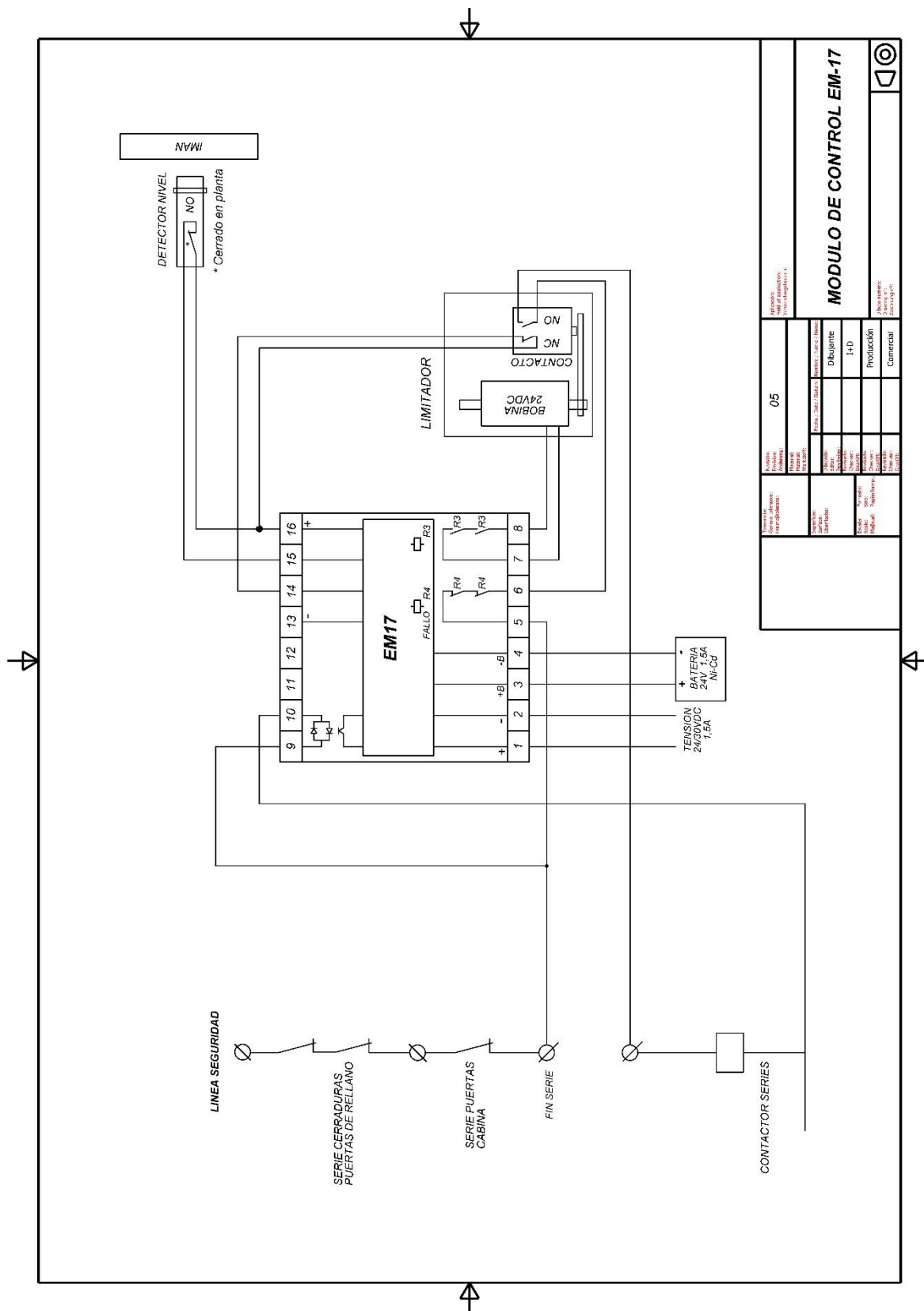
Es muy importante cablear el módulo acorde a las siguientes instrucciones y respetar las tensiones indicadas, un conexionado erróneo puede producir daños irreparables en el equipo.

BORNE	DESCRIPCIÓN
1	Alimentación eléctrica 24V _{DC} ±10%
2	Alimentación eléctrica 0V.
3	Batería. +. 24V.
4	Batería. -. 0V.
5	Contacto de corte de serie de seguridad de maniobra.
6	Contacto de corte de serie de seguridad de maniobra.
7	Bobina. 0V _{DC} .
8	Bobina. 24V _{DC} .
9	Entrada serie de puertas de cabina. De 24 a 250V _{DC/AC} .
10	Común de serie de seguridad de maniobra 0V _{DC/AC} .
11	<No conectado>
12	<No conectado>
13	Negativo. -. 0V _{DC} .
14	Contacto de activación del sensor o del contacto de la bobina.
15	Señal de nivel. 12V _{DC/AC} .
16	Positivo. +. 12V _{DC} .



3.2 ESQUEMAS

3.2.1 MANIOBRAS CON VARIADOR



4.- TEST

Para la verificación del correcto funcionamiento del módulo de control una vez instalado, realizaremos los test indicados a continuación.

4.1 LLEGADA A PLANTA Y APERTURA DE PUERTAS

Realizaremos una llamada, cuando el ascensor llegue a planta y abra las puertas, el módulo dejara de alimentar la bobina del limitador quedando este bloqueado. Mientras el ascensor se encuentre en planta, el limitador siempre estará bloqueado, haya o no haya movimientos incontrolados de cabina.

En este caso las señales que recibe el módulo son alimentación y nivel de planta. El estado de los led será el mostrado en la imagen.



4.2 FUNCIONAMIENTO EN TRAYECTO NORMAL

Realizaremos una llamada y verificaremos que el ascensor realiza el trayecto normalmente.

El estado de los led en el módulo durante el trayecto desde que está en planta con puertas cerradas hasta que llega a la nueva planta con puertas cerradas será el siguiente.



Ascensor en planta con puertas cerradas



Ascensor durante el trayecto



Ascensor en planta con puertas cerradas finalizando la marcha

Cuando nuevamente abra puertas, el estado será el indicado en el apartado anterior.

4.3 SIMULACIÓN DE BLOQUEO DE LA BOBINA DEL LIMITADOR EN POSICIÓN INACTIVA

Para simular esta situación, con el ascensor en planta bloquearemos la bobina en su posición inactiva (limitador bloqueado) y realizaremos una llamada. La secuencia correcta de los led del módulo sería la indicada en el apartado 4.2, sin embargo, al no recibir la señal de activación del contacto de la bobina el módulo impide la marcha del ascensor y el led de fallo se ilumina y permanece en fallo hasta que hay una apertura de la serie de puertas cada vez que el ascensor intenta la puesta en marcha.



AUSENCIA SEÑAL CONTACTO



SEÑAL DE FALLO


 ASCENSOR PARADO
CON PUERTAS ABIERTAS

4.4 PERDIDA DE TENSIÓN DE LA INSTALACIÓN DURANTE UN TRAYECTO

Realizamos una llamada y cuando el ascensor este en movimiento quitamos la tensión de la instalación, el módulo por medio de las baterías, mantendrá la bobina alimentada durante aproximadamente 3 segundos y trascurrido este tiempo dejará de alimentarla quedando el limitador bloqueado. Una vez cerrada restablecido el suministro eléctrico volverá automáticamente al modo de funcionamiento normal.

4.5 OPERACIÓN DE RESCATE SIN TENSIÓN EN LA INSTALACIÓN

Posicionar el ascensor de tal forma que tengamos acceso visual a la bobina del limitador, quitar la tensión de la instalación, accionar repetidas veces el pulsador de rescate y verificar que la bobina del limitador se activa y desactiva. Restablecer el suministro eléctrico, realizar una maniobra y comprobar que el ascensor se desplaza normalmente.

5.- MANTENIMIENTO

Para garantizar el correcto funcionamiento del equipo durante su vida útil realizaremos anualmente los test descritos en el apartado anterior. Así mismo, anualmente verificaremos la correcta actuación de la bobina del limitador y el estado de carga de las baterías.

5.1 VIDA ÚTIL

Se recomienda cambiar las baterías cada 3 años.