

ÍNDICE

1. GENERAL
 - 1.1 USO NORMAL
 - 1.2 GARANTÍA
 - 1.3 TRANSPORTE Y ALMACENAMIENTO
 - 1.4 PRINCIPIO DE FUNCIONAMIENTO
 - 1.5 CARACTERÍSTICAS GENERALES
 - 1.6 MARCADO
2. MONTAJE
 - 2.1 LIMITADOR DE VELOCIDAD
 - 2.2 TENSORES Y CORREA DENTADA
 - 2.3 PROTECCIÓN ANTIDESLIZAMIENTO AD 10V
3. CONEXIONADO
 - 3.1 ACTUACIÓN A DISTANCIA
 - 3.2 CONTACTO DE SOBREVOLUCIDAD SEL-20
 - 3.3 PROTECCIÓN ANTIDESLIZAMIENTO
 - 3.4 CONTACTO AFLOJAMIENTO CORREA DENTADA
4. AJUSTE
5. MANTENIMIENTO Y VIDA ÚTIL
 - 5.1 ENCLAVAMIENTO DEL LIMITADOR DE VELOCIDAD
 - 5.2 FUERZA DEL EMBRAGUE
 - 5.3 CONTACTOS DE SEGURIDAD Y BOBINAS
 - 5.4 VIDA ÚTIL

1.- GENERAL

1.1 USO NORMAL

El limitador de velocidad SLC LM18CD es un componente de seguridad según el anexo III de la directiva 2014/33/UE y está certificado en base a dicha directiva. Se acciona mediante una correa dentada, sistema no contemplado en el apartado 5.6.2.2.1.3 de la norma EN-81-20, motivo por el cual se ha realizado un exhaustivo análisis de riesgos para su certificación.

El limitador de velocidad está destinado a ser utilizado exclusivamente como un componente de seguridad en base a la directiva 2014/33/UE. Cualquier otro uso no ha sido analizado y por lo tanto no está previsto.

1.2 GARANTÍA

LUEZAR-ECO, S.L. garantiza durante el periodo de tiempo establecido por la legislación vigente el funcionamiento de su producto contra cualquier defecto de los materiales y montaje en su fabricación.

La presente garantía no será válida en los supuestos de:

- *Uso inadecuado del limitador de velocidad.*
- *Instalación defectuosa del limitador de velocidad y sus accesorios.*
- *Impactos superficiales.*
- *Conexiones eléctricas defectuosas.*
- *Mantenimiento inapropiado.*

Y en general la no observancia de las indicaciones descritas en este manual.

Las características del limitador de velocidad se regulan y sellan en fábrica. Bajo ningún concepto se podrá manipular ni modificar las características originales de los limitadores de velocidad. Cualquier actuación sobre ellos debe ser realizada por LUEZAR-ECO, S.L.

LUEZAR-ECO, S.L. se reserva el derecho de modificar el contenido del presente documento sin previo aviso, anulando así la validez de revisiones anteriores.

1.3 TRANSPORTE Y ALMACENAMIENTO

El limitador de velocidad será transportado desde la fábrica hasta su montaje en un embalaje adecuado, de tal forma que este protegido en todo momento de golpes, humedad, suciedad y de las inclemencias atmosféricas.

A la recepción del limitador y justo antes de su montaje verificaremos que dicho embalaje no tiene ningún golpe y que las características del producto recibido son acordes al pedido y características de la instalación.

Los limitadores de velocidad no tienen un tiempo máximo de almacenamiento, pero si al desembalarlos se detecta visualmente cualquier daño superficial causado por golpes o principios de oxidación, previo acuerdo con LUEZAR-ECO, S.L., será devuelto a fabrica para su verificación.

1.4 PRINCIPIO DE FUNCIONAMIENTO

El limitador de velocidad SLC LM 18 CD detecta cuando el ascensor supera su velocidad nominal en un valor determinado y ordena su parada bien actuando directamente sobre los paracaídas o parando la maquina a través de un contacto eléctrico.

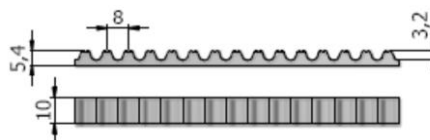
El limitador de velocidad SLC LM18CD dispone una polea dentada que engrana sobre la correa dentada fija, dispuesta a lo largo de todo el hueco y fijada en sus extremos por un tensor.

La polea dentada está fijada mediante un embrague de fricción a las masas centrifugas del limitador. La actuación del limitador se produce por el bloqueo de las masas centrífugas con el disco actuador que provoca a su vez la actuación de la timonería de los paracaídas. El embrague permite el giro libre de la polea dentada y limita el esfuerzo sobre la correa dentada y timonería durante el movimiento de frenado de la cabina.

1.5 CARACTERÍSTICAS GENERALES

Las características generales del limitador de velocidad SLC LM18 CD son las siguientes:

- Velocidad de enclavamiento admisible: 0,43 ÷ 3,27 m/s
- Velocidad nominal admisible: $\leq 2,84$ m/s
- Sistema de accionamiento: Correa dentada
- Tipo: RPU 8 M10
- Fuerza de rotura: 5415 N
- Longitud máxima permitida: 89,1 m
- Diámetro polea dentada: 180 mm
- Tensión máxima en la correa dentada: 100 N
- Fuerza de actuación en la correa dentada: 450 - 500 N
- Temperatura de funcionamiento: $-30^{\circ}\text{C} \div +40^{\circ}\text{C}$
- Colocación: Cabina
- Utilización: Paracaídas progresivos
Paracaídas instantáneos
- Sentido actuación: Subida-bajada
Solo bajada



CORREA TIPO RPU 8 M10

La velocidad de disparo del limitador de velocidad y la velocidad de actuación del contacto de sobrevelocidad se regulan por defecto en fabrica tal y como indica la siguiente tabla. Estas velocidades de regulación pueden ser distintas, por necesidades específicas de la instalación, siempre y cuando cumplan con el apartado 5.6.2.2.1 de la norma EN81-20.

Velocidad nominal NS (m/s)	Sobrevelocidad CS (m/s)	Velocidad actuación TS (m/s)
0,3	0,37	0,43
0,5	0,6	0,65
0,63	0,73	0,8
0,8	0,95	1,05
1	1,2	1,3
1,25	1,5	1,65
1,6	1,85	2
1,8	2,1	2,3
2	2,4	2,55
2,5	2,9	3,15

1.6 MARCADO

En cumplimiento del apartado 5.6.2.2.1.8 de la norma EN81-20 el limitador de velocidad va provisto de una etiqueta identificativa donde figura el número de fabricado (F.Nr.), la fecha de fabricado (F-Date), la velocidad nominal (V Nominal) y la velocidad de actuación del limitador de velocidad (V Disparo), además del nombre del fabricante, numero de certificado de examen de tipo y tipo de dispositivo.

 CENTRIFUGAL OSG Made by LUEZAR-ECO, S.L. Pol. Malpica , Grupo Quejido, 69 50016- Zaragoza- Spain Schlosser, Luezar & CVR	SLC-LM18CD 	F.Nr. <input type="text"/>
	Vel.nominal/Nenn/rated <input type="text"/> m/s	F-Date <input type="text"/>
CE <input type="text"/> 1027 <input type="text"/> EU-OG 229	Vel.disparo/Auslöse/Tripping <input type="text"/> m/s	

El sentido de actuación del limitador, bidireccional, a izquierdas o a derechas, está marcado en una etiqueta sobre el disco de bloqueo con las siguientes figuras:



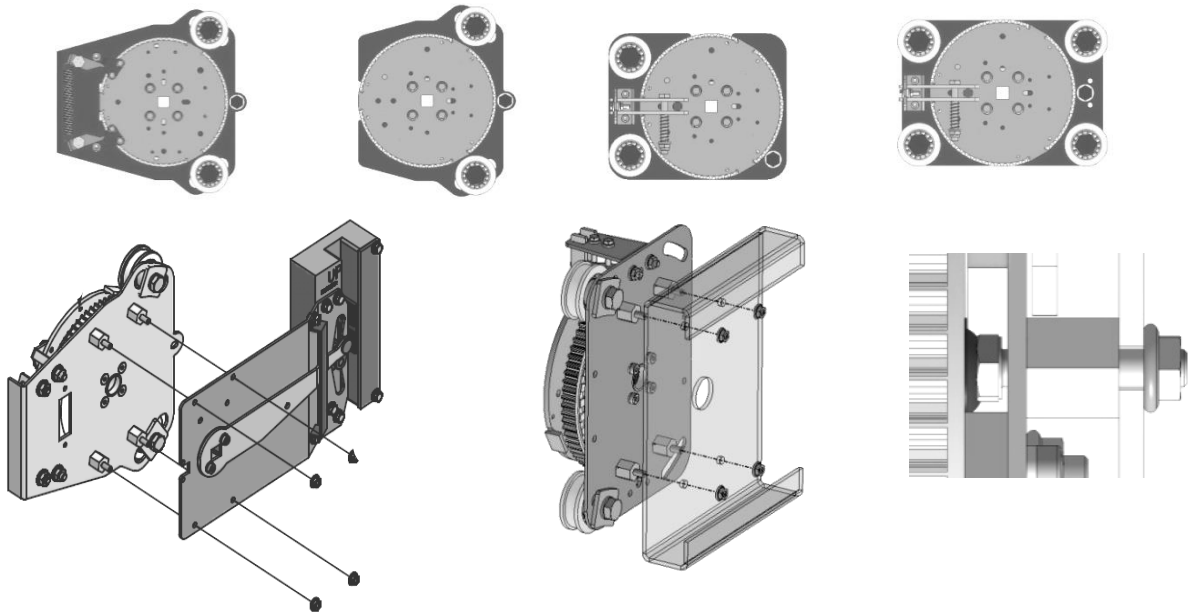
Es muy importante verificar que los datos reflejados en la etiqueta identificativa son acordes a las características de la instalación y que una vez montado el sentido de actuación del limitador es correcto.

2.- MONTAJE

Las pautas descritas a continuación son indicaciones genéricas de montaje, existen también instrucciones particulares de montaje en base a las distintas aplicaciones de cada cliente.

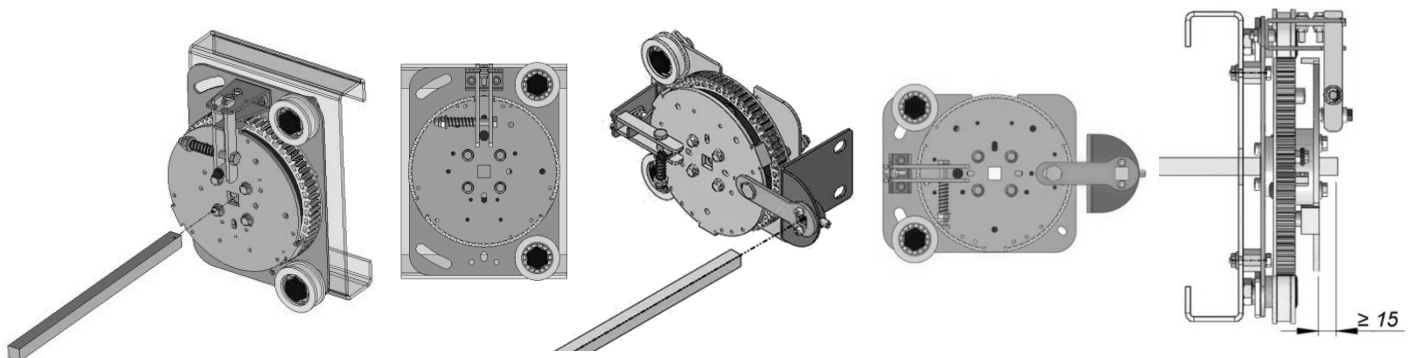
2.1 LIMITADOR DE VELOCIDAD

En función del tipo de paracaídas o instalación, el limitador de velocidad puede ser montado en diferentes configuraciones. En cualquier caso, lo fijaremos directamente al chasis o a su timonería mediante los espárragos separadores M6 tal y como muestra la figura adjunta.



Es muy importante que el limitador de velocidad quede sólidamente fijado y a nivel, esto evitara posibles salidas de la correa dentada en su funcionamiento normal.

Después montamos la barra de trasmisión de la timonería (□ 15) bien sobre el eje del limitador de velocidad o exterior a él mediante un brazo solidario al disco actuador. Hay que observar que una posición invierte respecto a la otra el sentido de giro de la barra de trasmisión. Dejaremos como mínimo la barra de trasmisión a 15mm del disco del limitador como muestra la imagen.

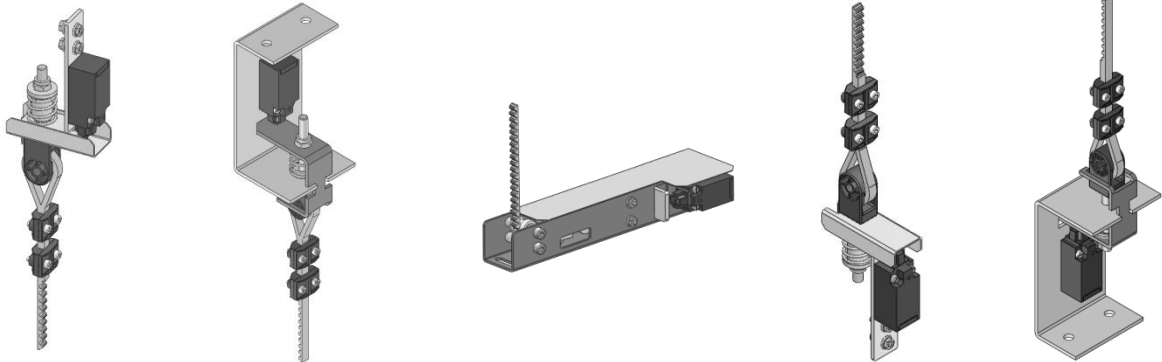


TRASMISIÓN EN EL EJE

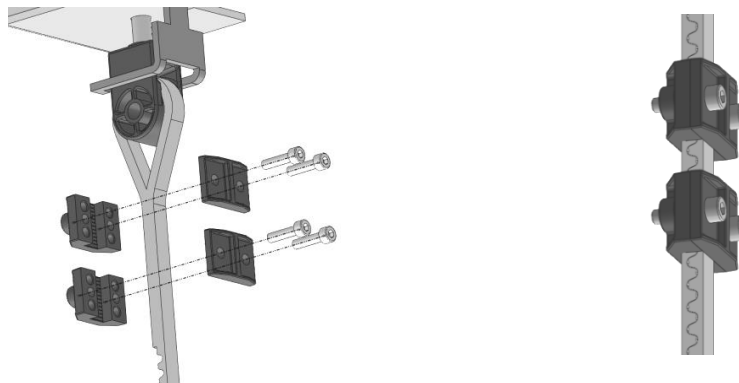
TRASMISIÓN EXTERIOR AL EJE

2.2 TENSORES Y CORREA DENTADA

Comenzaremos montando el tensor del techo del hueco. Existen distintos modelos los cuales se pueden fijar directamente al techo mediante tornillos M10, paredes o soportes con tornillos M6 e incluso a la propia guía con bridas M12.

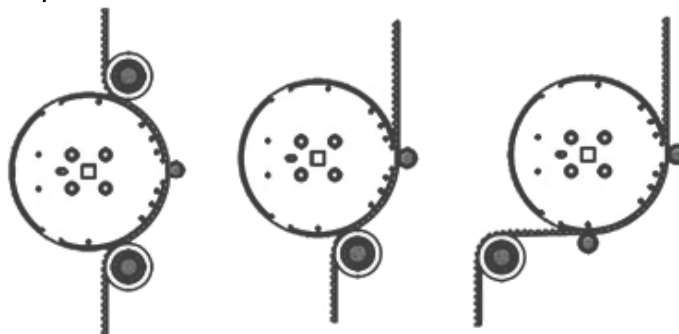


Pasamos la correa dentada por la horquilla del soporte de tal forma que los dientes queden enfrentados y fijamos dicha correa con los fijadores de correa compuestos por 2 piezas que tienen ya insertas las tuercas y 4 tornillos DIN912 M5x20.



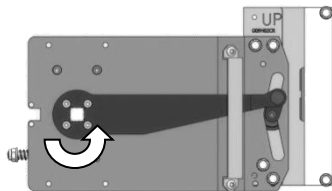
Dejamos la correa colgando en la instalación y la engranamos en la polea dentada del limitador teniendo en cuenta la posición deseada del tensor superior e inferior y del sentido de giro del limitador. La colocación delante o detrás de la correa invierte el sentido giro y por lo tanto la actuación del limitador de velocidad.

Para los desvíos de correa utilizamos ruedas de $\varnothing 50$ y para evitar su salida casquillos antisalida como en la figura. En cualquier disposición el número mínimo de dientes engranados entre la correa dentada y la polea dentada del limitador debe ser 12.

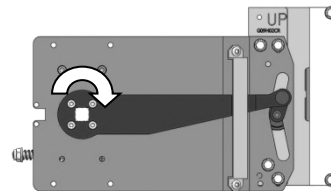


Procedemos de igual manera con el tensor inferior que con el superior tensionando la correa manualmente con una fuerza inferior a 100 N antes de montar los fijadores de correa.

Una vez fijada la correa tensora es muy importante verificar el correcto funcionamiento del conjunto paracaídas-limitador de velocidad. Es decir, si el paracaídas es bidireccional comprobaremos que al actuar el limitador de velocidad en sentido bajada la palanca del paracaídas gira en sentido ascendente y viceversa. Si el paracaídas actúa solo en sentido bajada comprobaremos primero que en bajada el limitador gira en el sentido de la flecha y segundo que al actuar el limitador de velocidad la palanca del paracaídas gira en sentido ascendente. En caso que el funcionamiento no sea correcto deberemos volver a engranar la correa dentada en el lado opuesto al inicial y volver a hacer las mismas comprobaciones.



ACTUACIÓN EN BAJADA

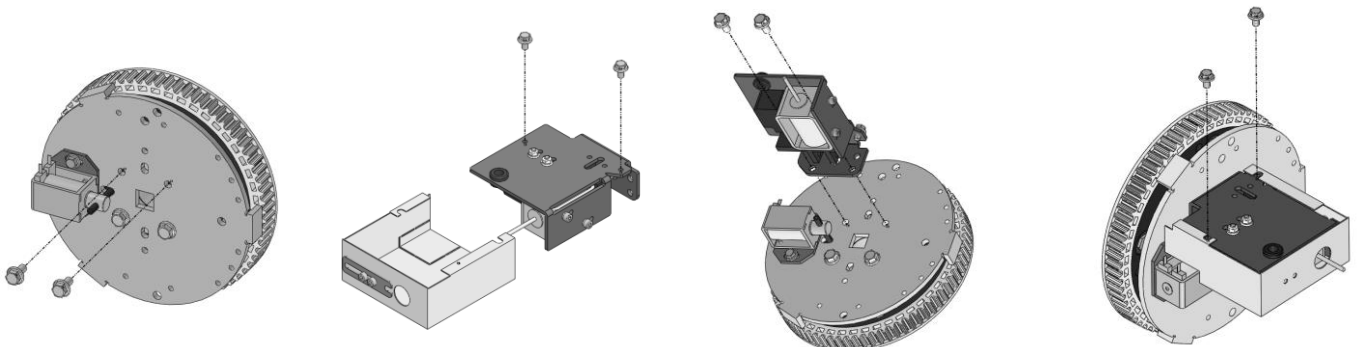


ACTUACIÓN EN SUBIDA

2.3 PROTECCIÓN ANTIDESLIZAMIENTO AD 10V

Si el limitador de velocidad va equipado con protección antideslizamiento AD10V, que por motivos de embalaje se suministra desmontada, procederemos de la siguiente manera:

- 1º) Quitar dos de los cuatro tornillos lacrados del disco de bloqueo del limitador M6x12 DIN6921 según indica la figura.
- 2º) Retirar la tapa del sistema AD10V quitando los tornillos M5x8 DIN6921.
- 3º) Cortar, si fuese necesario, la tapa del sistema AD10V por los taladros realizados a tal efecto para evitar que colisione con la bobina de actuación a distancia.
- 4º) Con los mismos tornillos M6x12 montar el sistema AD10V alojando su pivote en el taladro rasgado del disco de bloqueo del limitador.
- 5º) Volver a montar la tapa del sistema AD10V.



3.- CONEXIONADO

El limitador de velocidad y la barra de transmisión de la timonería están unidos solidariamente, tras el desacuñamiento del paracaídas el limitador queda siempre en posición de funcionamiento, por este motivo el contacto del paracaídas es el dispositivo eléctrico de seguridad descrito en el apartado 5.6.2.2.1.6 b) de la norma EN81-20.

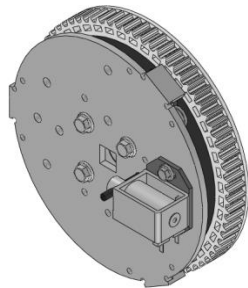
3.1 ACTUACIÓN A DISTANCIA

En cumplimiento del apartado 5.6.2.2.1.4 c) 1) de la norma EN81-20 el limitador está dotado de un sistema de actuación remoto mediante un electroimán que actúa directamente sobre las masas centrifugas y provoca el enclavamiento del limitador.

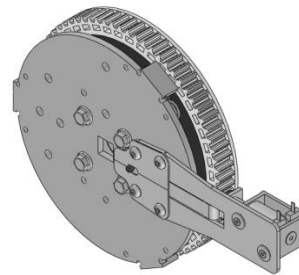
El modelo de electroimán es Nafsa ER30/C, su montaje puede ser interior o exterior y sus características técnicas son las siguientes:

Factor de marcha	ED25%
Consumo	30W
Tiempo max. excitación	30 s
Tensiones normalizadas:	24Vdc; 48Vdc; 110Vdc; 190Vdc; 230Vac
Intensidades nominales:	1.2A; 0.5A; 0.27A; 0.16A; 0.28A

Conectar el electroimán a la instalación eléctrica teniendo en cuenta los valores de voltaje e intensidad. El electroimán únicamente sea alimentado al actuar manualmente sobre el dispositivo dispuesto para realizar la prueba de actuación y durante un tiempo no superior al tiempo máximo de excitación.



MONTAJE INTERIOR

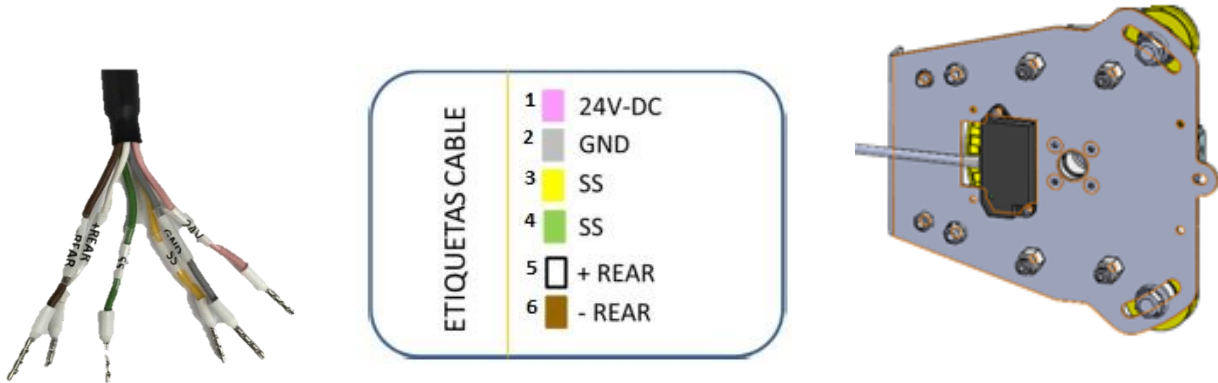


MONTAJE EXTERIOR

3.2 CONTACTO DE SOBREVELOCIDAD SEL-20

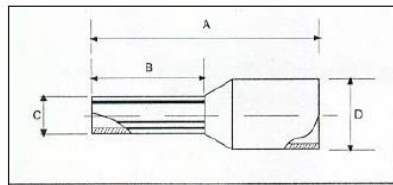
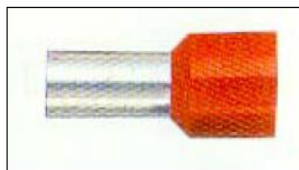
En cumplimiento del apartado 5.6.2.2.1.6 a) de la norma EN81-20 el limitador está dotado de un contacto eléctrico de seguridad que ordena la parada de la maquina antes de alcanzar la velocidad de actuación. Si la velocidad nominal del ascensor no excede 1m/s no es necesario este dispositivo ya que puede desempeñar esta misión el contacto de seguridad de la timonería del paracaídas al alcanzar la velocidad de accionamiento del limitador.

El dispositivo SEL-20 cuenta con 6 terminales, y es suministrado como indica la siguiente imagen.



Los terminales del dispositivo se suministran en formato de puntera. Los extremos del cableado vienen designados por el código de colores de la imagen superior.

Las dimensiones de las punteras de conexión son las siguientes:

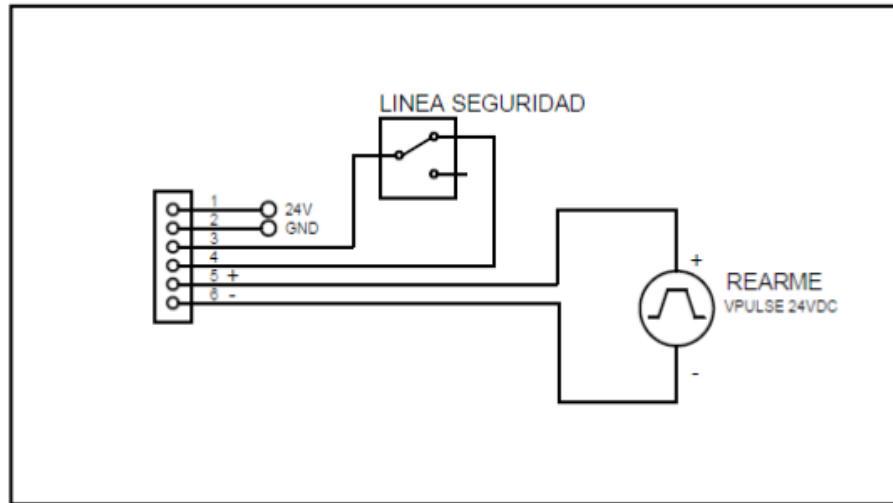


DIN 46228/4

PUNTERAS AISLADAS	SECCIÓN mm ²	A	B	C	D	COLOR Sistema "T"
TE-0,50	0,50	14.0	8.0	1.0	2.6	Blanco

En la siguiente tabla viene indicada la información eléctrica de las conexiones del dispositivo.

Color	Borne	Descripción
Rosa	1	Alimentación dispositivo 24 Vdc (+)
Gris	2	Alimentación dispositivo 0 Vdc (-)
Amarillo	3	Contacto serie de seguridad
Verde	4	Contacto serie de seguridad
Blanco	5	Alimentación rearme dispositivo 24Vdc (+)
Marrón	6	Alimentación rearme dispositivo 0 Vdc (-)



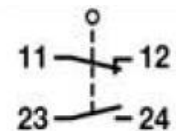
3.3 PROTECCIÓN ANTIDESLIZAMIENTO

Opcionalmente y en cumplimiento del apartado 5.6.7 de la norma EN81-20 el limitador de velocidad puede incorporar el dispositivo AD 10H ó AD 10V. Estos componentes pueden ser parte integrante de los medios de protección del movimiento incontrolado de cabina.

El sistema se compone de:

- Sistema mecánico de bloqueo
- Contacto eléctrico de seguridad BERNSTEIN C2-U1Z (1NC, 1NO)
 - AC-15 3A/240Vac
 - IP30
- Electroimán NAFSA ERC45-50/XX/C

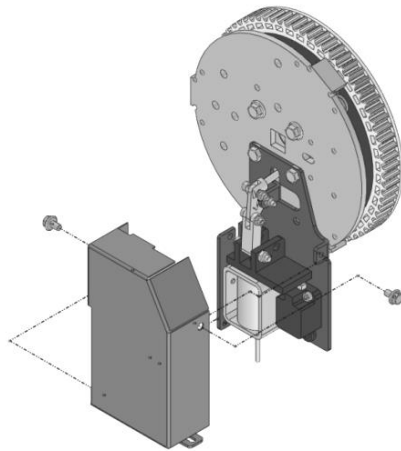
• Factor de marcha	ED100%
• Consumo	12W
• Tiempo max. excitación	α
• Tensiones normalizadas:	24Vdc; 48Vdc; 190Vdc; 230Vac
• Intensidades nominales	0,47A; 0,24A; 0,06A; 0,10A



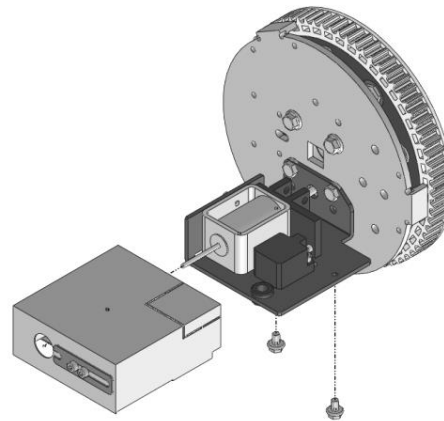
Conectar el electroimán a la instalación eléctrica teniendo en cuenta los valores de voltaje e intensidad de tal forma que durante el movimiento normal del ascensor el electroimán este permanentemente alimentado.

Conectar la serie de seguridades al contacto eléctrico de seguridad en posición normalmente cerrado cuando el electroimán está alimentado de tal forma que en ausencia del suministro eléctrico o al dejar de alimentar el electroimán el sistema mecánico actúa y el contacto eléctrico de seguridad queda abierto. Al volver a alimentar la bobina el sistema recupera su posición original.

Desde que el electroimán deja de alimentarse hasta que el limitador actúa el ascensor puede desplazarse un recorrido comprendido entre 27mm y 127mm. El recorrido mínimo evita acuñaamientos no deseados en las operaciones de carga y descarga.



AD 10H



AD 10V

3.4 CONTACTO AFLOJAMIENTO CORREA DENTADA

Como medida equivalente al apartado 5.6.2.2.1.6 c) de la norma EN81-20 los tensores de la correa dentada están dotados de un contacto eléctrico de seguridad que ordena la parada de la maquina en caso de rotura o estiramiento excesivo.

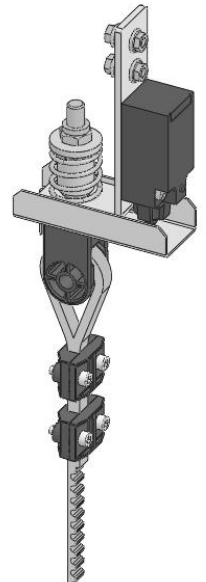
El modelo de contacto eléctrico de seguridad es PIZZATO FR 615-S13 (1NC, 1NO) o similar y se conectara a la serie de seguridades en posición normalmente cerrado.

Sus características son las siguientes:

AC-15 6A/240Vac
 DC-13 0,4A/250Vdc
 IP67

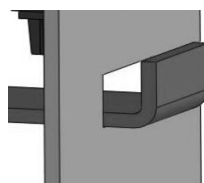


Actuando manualmente sobre los contactos eléctricos de seguridad del tensor superior e inferior verificaremos que no es posible el movimiento del ascensor.

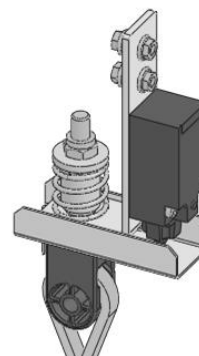


4.- AJUSTE

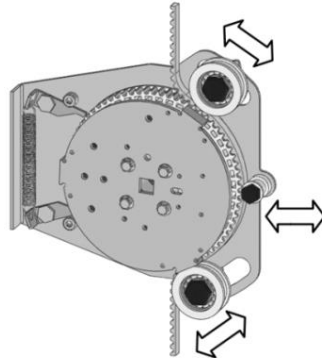
Iniciaremos el ajuste de la instalación en el tensor superior girando la tuerca del tensor y comprimiendo el muelle hasta que el balancín actuador del contacto llegue a su tope. Si es necesario también corregiremos ligeramente la posición física del tensor para conseguir una mayor precisión en la verticalidad de la correa dentada.



MAX



Posteriormente ajustaremos el limitador verificando primero su verticalidad y si fuese necesario ajustaremos también la posición de las ruedas desviadoras y de los dispositivos antisalida para garantizar que la correa dentada queda aplomada en todas direcciones.



Por último ajustaremos el tensor inferior de la misma forma que el superior. La tensión final de la correa debe ser aproximadamente 100N.

Como comprobación del ajuste realizaremos varios viajes del ascensor prestando atención a la correcta entrada y salida de la correa dentada en el limitador y ruedas desviadoras a lo largo de todo el recorrido y también a posibles ruidos y vibraciones producidos por ellos. En la mayoría de los casos las deficiencias en el funcionamiento final son producidas por un incorrecto aplomado de la correa dentada, del limitador de velocidad o de ambos.

Finalmente al realizar las pruebas descritas en el apartado 6.3 "Inspecciones y ensayos antes de la puesta en servicio" y en concreto al apartado 6.3.4 "Paracaídas de cabina" de la norma EN81-20, actuaremos desde el cuadro de maniobra sobre el dispositivo de actuación a distancia y verificaremos el correcto funcionamiento del embrague del limitador de velocidad y la actuación del conjunto limitador de velocidad-paracaídas.

5.- MANTENIMIENTO

Para garantizar el correcto funcionamiento del limitador de velocidad a lo largo de su vida útil debemos realizar las siguientes tareas de mantenimiento con la periodicidad indicada.

Además, anualmente, realizaremos una inspección visual para detectar posibles deterioros superficiales de los componentes y en particular de la correa dentada.

5.1 ENCLAVAMIENTO DEL LIMITADOR DE VELOCIDAD

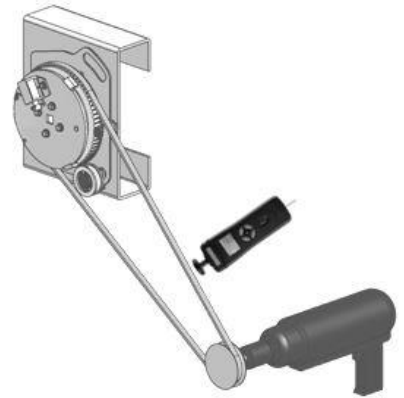
Esta tarea de mantenimiento tiene como finalidad verificar que el limitador actúa correctamente a la velocidad de disparo de la placa de características y que el contacto de sobrevelocidad actúa antes del enclavamiento del limitador. Realizaremos la tarea una vez cada cinco años.

Utilizaremos como herramientas:

- Una correa dentada cerrada.
- Un taladro/motor con polea dentada.
- Un tacómetro

Procederemos de la siguiente manera:

- 1º) Quitar la correa dentada de la instalación del limitador.
- 2º) Engranar la correa dentada cerrada en el limitador.
- 3º) Acoplar al taladro una polea dentada acorde al paso y perfil de nuestra correa dentada y engranar la correa dentada cerrada en la polea dentada del taladro
- 4º) Hacer girar lentamente el taladro y subir las revoluciones progresivamente.
- 5º) Colocando la rueda del tacómetro sobre la correa dentada anotar la velocidad a la que se produce la actuación del limitador.
- 6º) Comprobar que la velocidad de disparo no difiere en más de un 5% respecto a la indicada en la placa de características.
- 7º) En caso de que el limitador lleve incorporado el contacto de sobrevelocidad verificar que su actuación se produce antes que la actuación mecánica del limitador.



5.2 FUERZA DEL EMBRAGUE

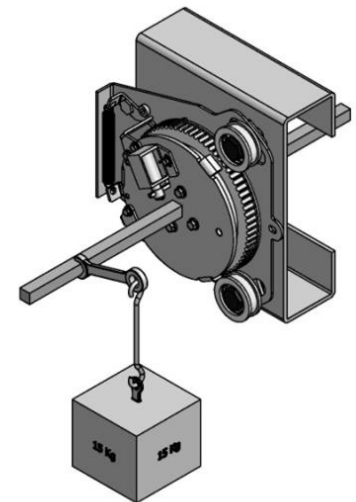
Esta tarea de mantenimiento tiene como objetivo verificar que el embrague del limitador es capaz de transmitir (300N) el doble del esfuerzo requerido para actuar el paracaídas, en el caso del modelo SLC2500 es 150N. Solo es necesario realizar la prueba en una dirección. Realizaremos la tarea una vez cada cinco años.

Utilizaremos como herramientas:

- Una llave/palanca
- Un peso

Procederemos de la siguiente manera:

- 1º) Colocaremos en la barra de transmisión una llave y a ella colgaremos un peso de tal forma que produzca un par de 13,5Nm (por ejemplo 15Kg a 90mm; 15x90/100 Nmm). Debemos asegurarnos que el peso lo colocamos en el lado correcto, es decir, el peso debe de aumentar la resistencia a la actuación del paracaídas en el sentido que vamos a probarlo.
- 2º) Desde el cuadro de maniobra accionar el sistema de actuación a distancia y mover a velocidad lenta el ascensor en el sentido deseado. La prueba se dará por buena cuando se actúe el contacto de seguridad de la timonería y ordene la parada de la máquina. El limitador se habrá enclavado y el embrague transmitido la fuerza de actuación de la timonería más la del peso colocado.



Nota: Si fuese necesario, colocar un tope para impedir que el paracaídas quede acuñaado al colgar el peso.

5.3 CONTACTOS DE SEGURIDAD Y BOBINAS

Comprobaremos cada año que los contactos de seguridad de los sensores, contacto de sobrevelocidad SEL20, contacto de seguridad y bobina del sistema antideslizamiento y bobina de actuación a distancia funcionan correctamente.

5.4 VIDA ÚTIL

La vida útil del limitador de velocidad no se puede definir en base a un periodo concreto de tiempo, el limitador de velocidad puede estar en servicio siempre y cuando los resultados al realizar las pruebas de mantenimiento anteriormente descritas sean satisfactorias.

En caso contrario, únicamente LUEZAR-ECO,S.L podrá reparar dicho limitador de velocidad o suministrar uno nuevo en base al número de fabricado (F.Nr.) que consta en la placa de características.

La vida útil de las bobinas es 3.000.000 de maniobras.

El número de horas de funcionamiento mínimo (sistema en movimiento) de la correa dentada es 25.000h.